

**I
N
H
A
L
T
S
V
E
R
Z
E
I
C
H
N
I
S**

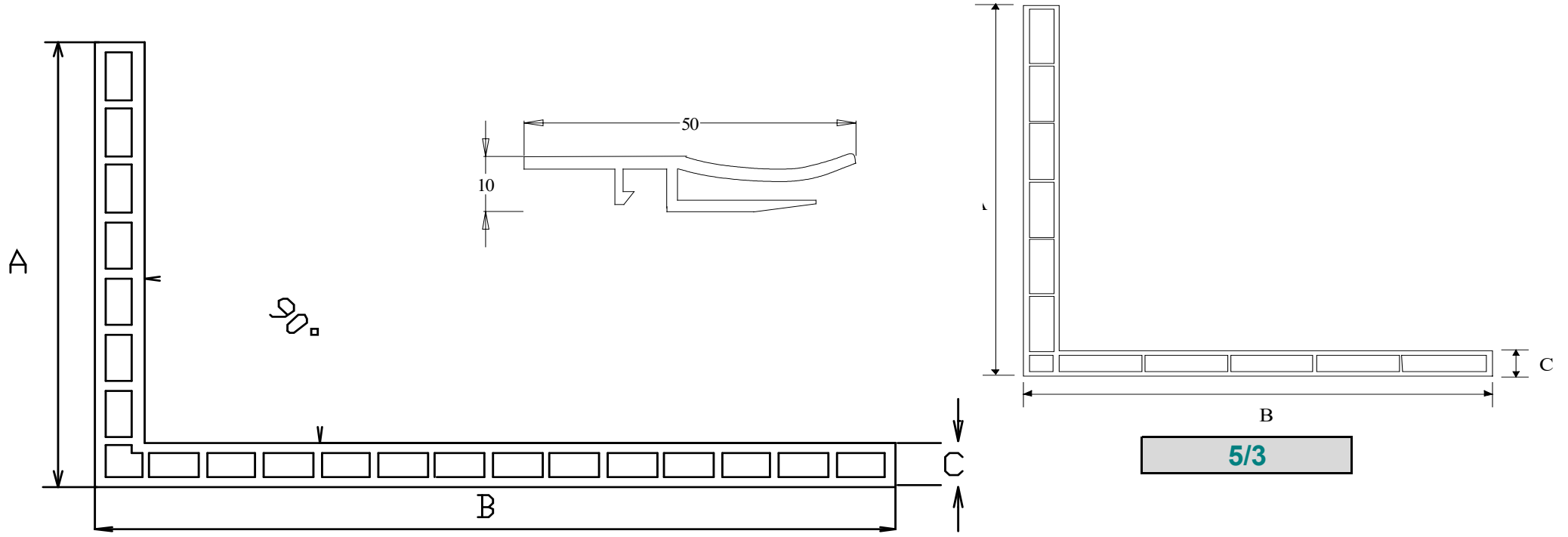
**L
I
S
T
O
F
C
O
N
T
E
N
T
S**

Allgemeines General	0
Flachleisten Flat strips	1
Hohlkammerleisten Cavity strips	2
Einfassprofile Edge profiles	3
Deckleisten Cover strips	4
Winkel Angles	5
Glassprossen selbstklebend self-adhesive Georgian bars	6
Sohlbankanschlüsse sill connections	7
Rolladenführung u. Zubehör Shutter guides	8
Tür / Verbundelemente composite elements	9
Verkleidungs- u. Sonderprofile Special and panel sections	10
Fensterzubehör Windows Accessories	11
Dachprofile Roof panels	12
Merkblätter u. AGB Fact sheets and Terms & Conditions	13
Dekor-Überischt List of colours	14

Übersicht Winkel

Overview Angles

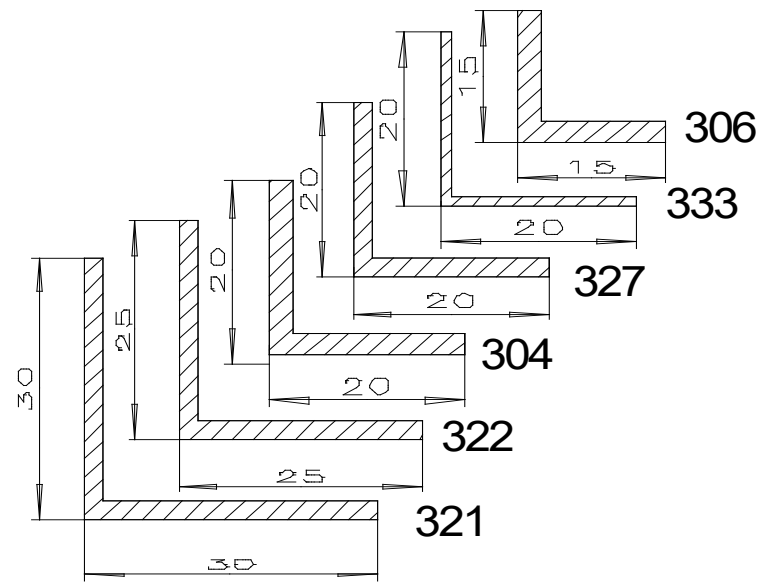
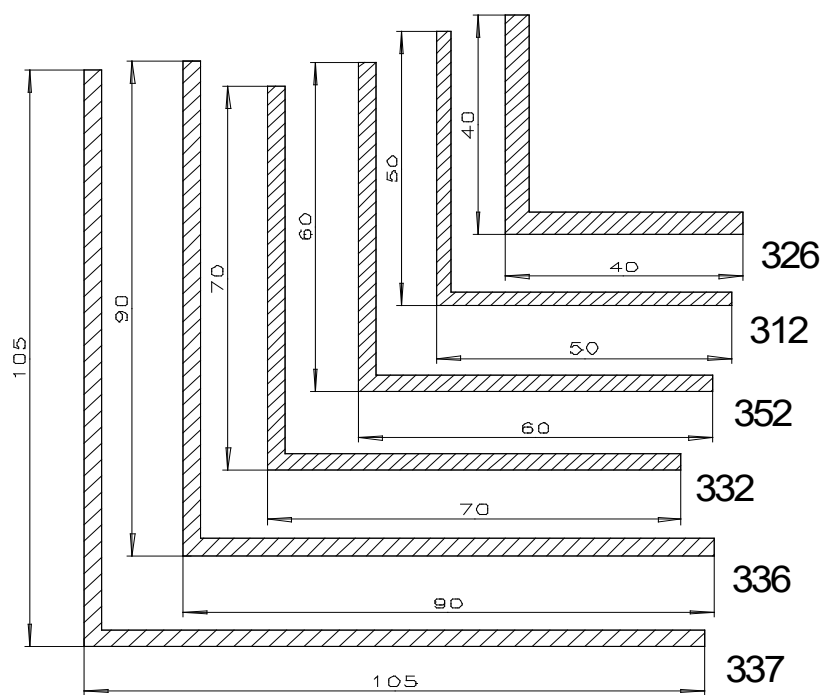
gleichschenklige und ungleichschenklige Hohlkammerwinkel
6 und 7mm



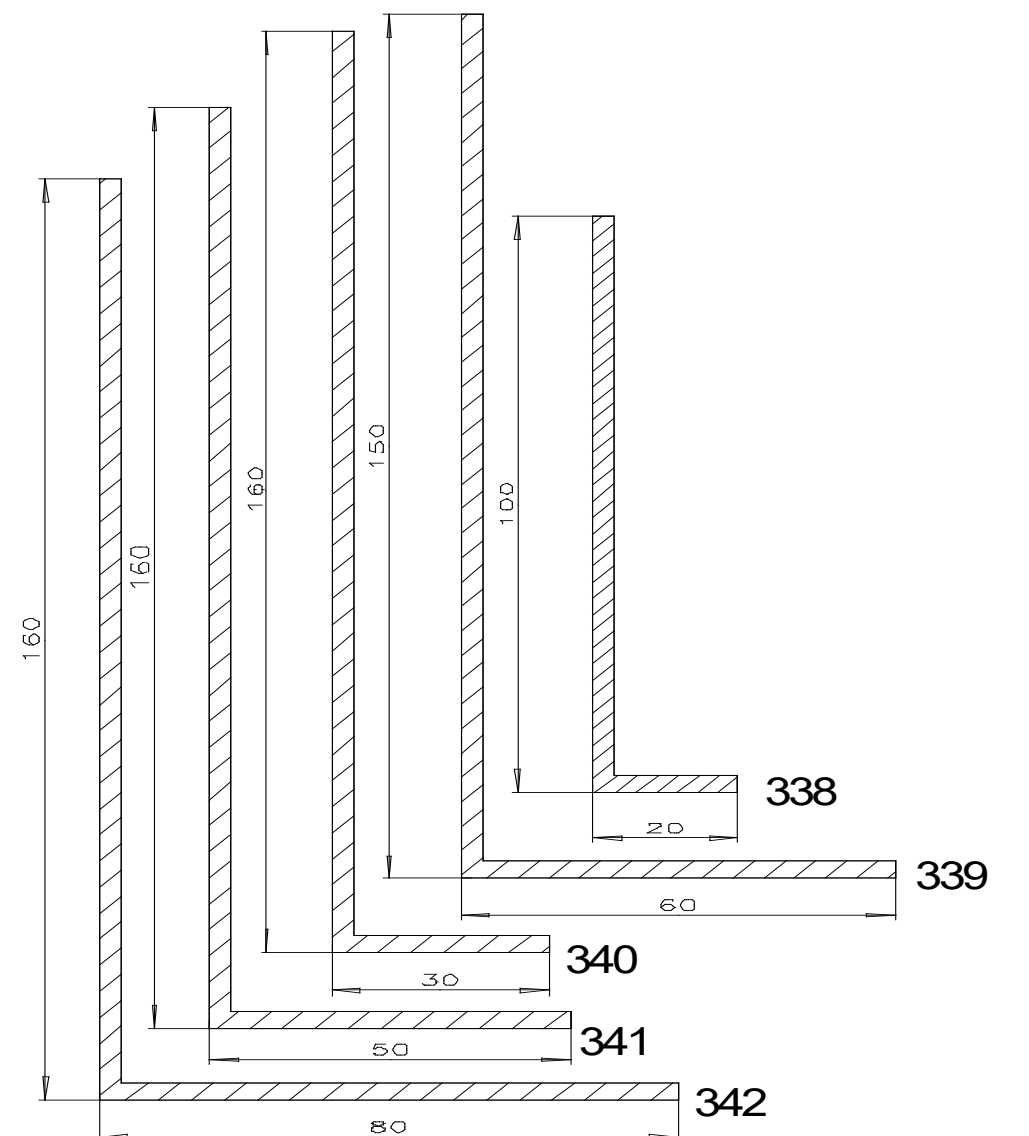
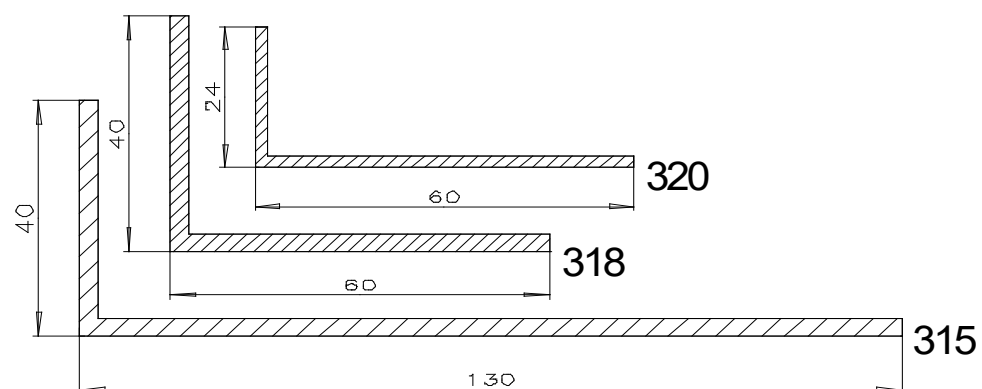
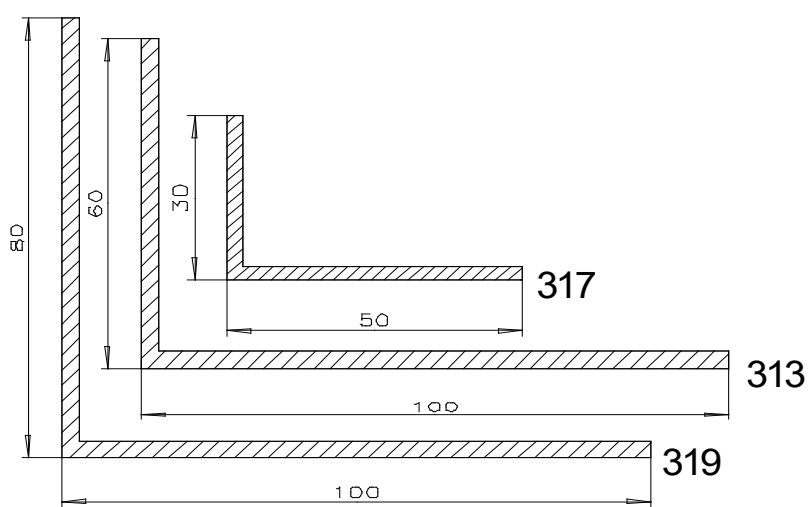
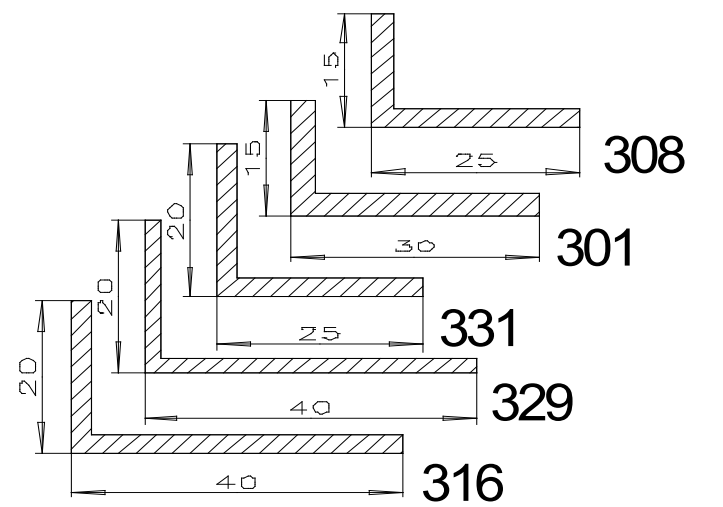
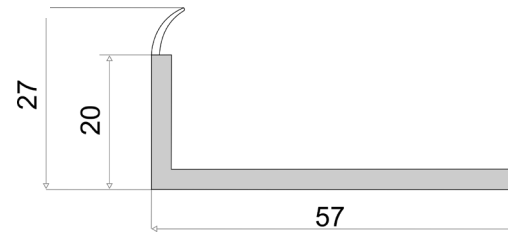
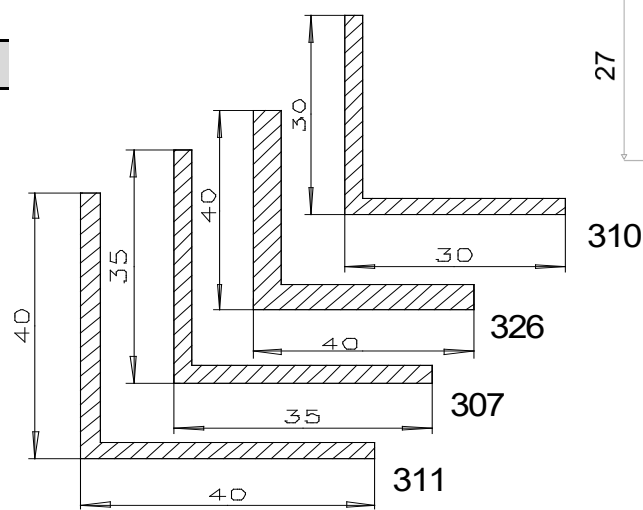
5/3

5/2

Gleichschenklige Winkel 2 bis 3mm
ungleichschenklige Winkel 2 bis 3mm



5/4



5/6

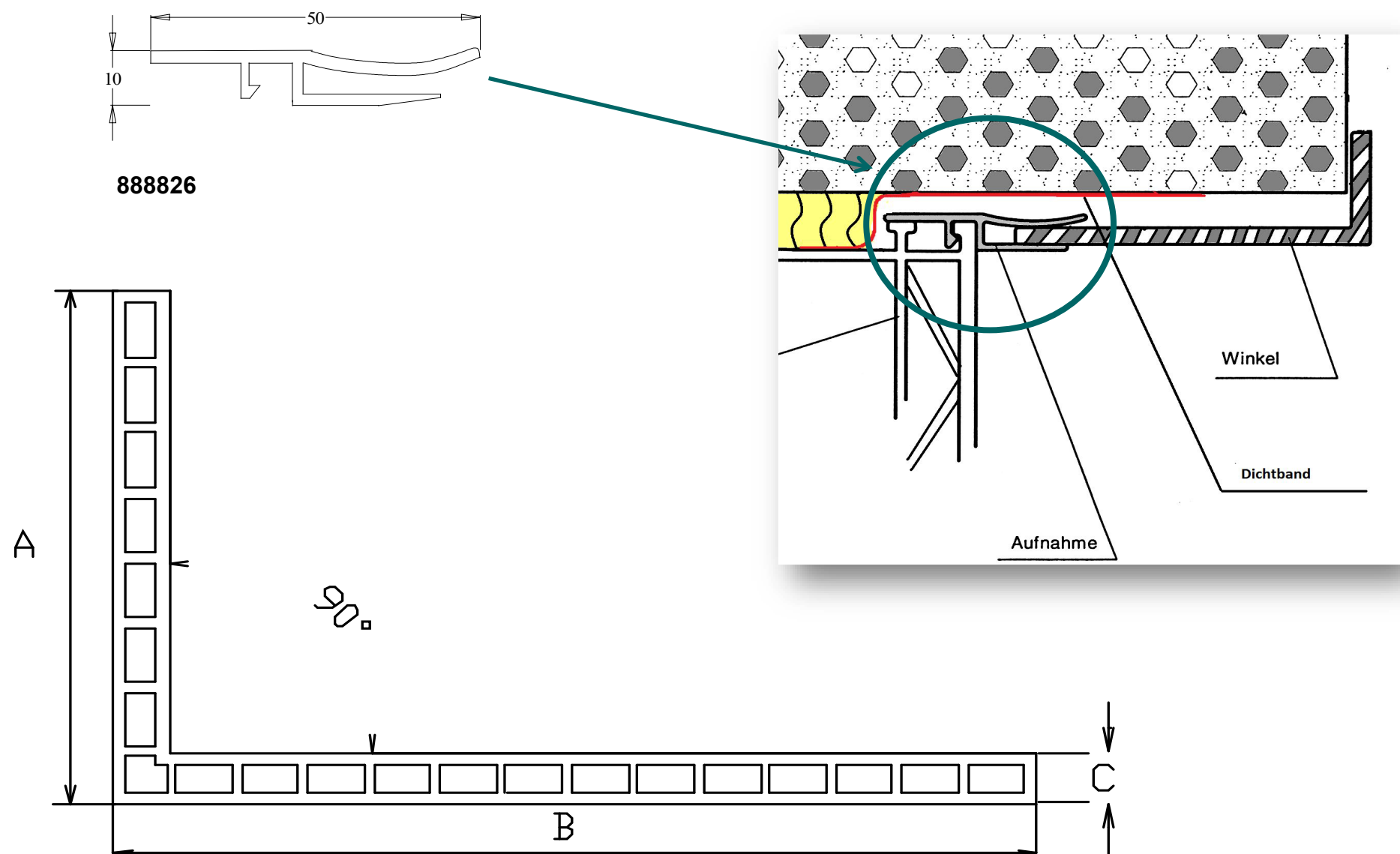
5/5

Winkel

Angles

Hohlkammer 6 mm dick

Cavity, 6 mm thick

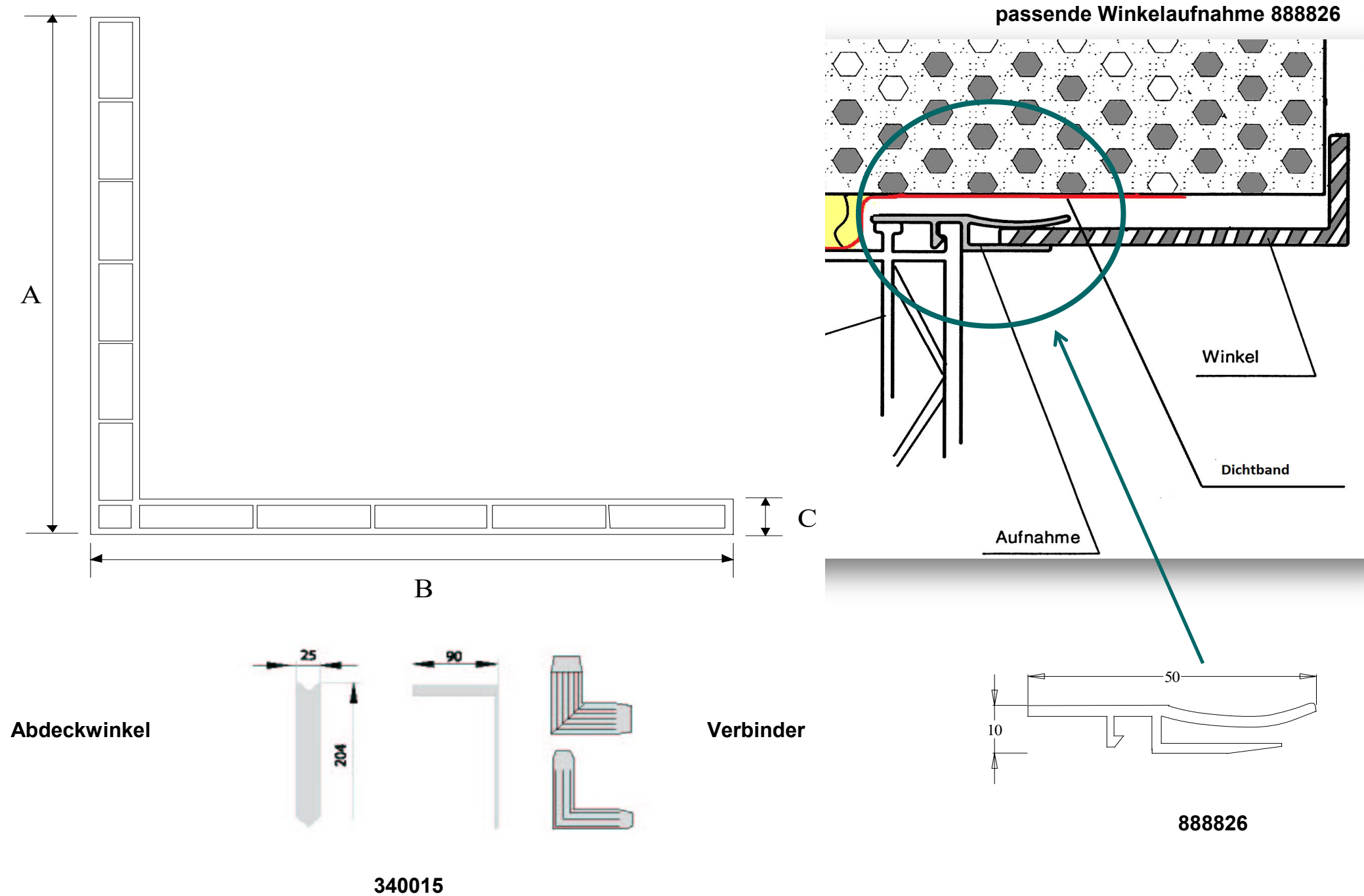


Art. - Nr.	Winkel (A x B x C)	Packung /lfm	Ausführung	Lieferung	€/100 lfm
Cat. - No.	Angles	Package/mtr.	Execution	Delivery	€/100 lfm
883080	30 x 80 x 6 mm	30	○	☎	851,19
883540	35 x 40 x 6 mm	30	○	☎	743,98
884580	45 x 80 x 6 mm	30	○	☎	906,79
886010	60 x 100 x 6 mm	30	○	☎	1.135,89
888010	80 x 100 x 6 mm	30	○	☎	1.197,95
889010	90 x 110 x 6 mm	30	○	☎	1.249,31
881111	110 x 110 x 6 mm	30	○	☎	1.295,84
888826	3 - 7 mm Aufnahme	60	○	🚚	192,34

Winkel Hohlkammer 6 mm
Angles Cavity, 6 mm thick

Winkel
Angles

Hohlkammer 7 mm dick
Cavity, 7 mm thick



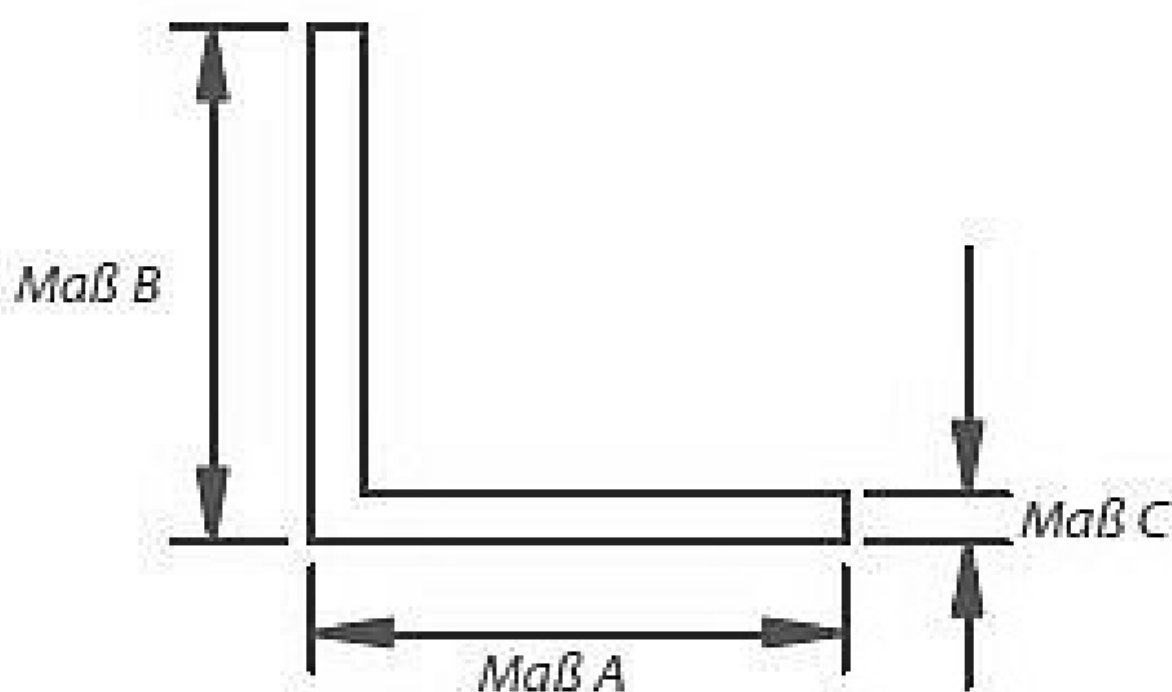
Art. - Nr.	Winkel (A x B x C)	Packung /lfm	Ausführung	Lieferung	€/100 lfm
Cat. - No.	Angles	Package/mtr.	Execution	Delivery	€/100 lfm
889011	90 x 110 x 7 mm	30	○	☎	651,53
881014	100 x 140 x 7 mm	30	○	☎	1.013,52
887014	70 x 140 x 7 mm	30	○	☎	923,14
888018	80 x 180 x 7 mm	30	○	☎	1.058,95
88826	3 - 7 mm Aufnahme	60	○	🚚	192,34
340015	Abdeckwinkel	1 Stck.*	○	🚚	136,55

Aufnahme 3 - 7 mm für diverse Systeme / accommodation 3 - 7 mm for various systems

- * beinhaltet: 100 Stck Abdeckungen
- 200 Stck Winkelverbinder (waagrecht)
- 200 Stck Winkelverbinder (senkrecht)

Hohlkammerwinkel 7 mm dick
Angles Cavity, 7 mm thick

Winkel
Angles
gleichschenkelig
Equal angles



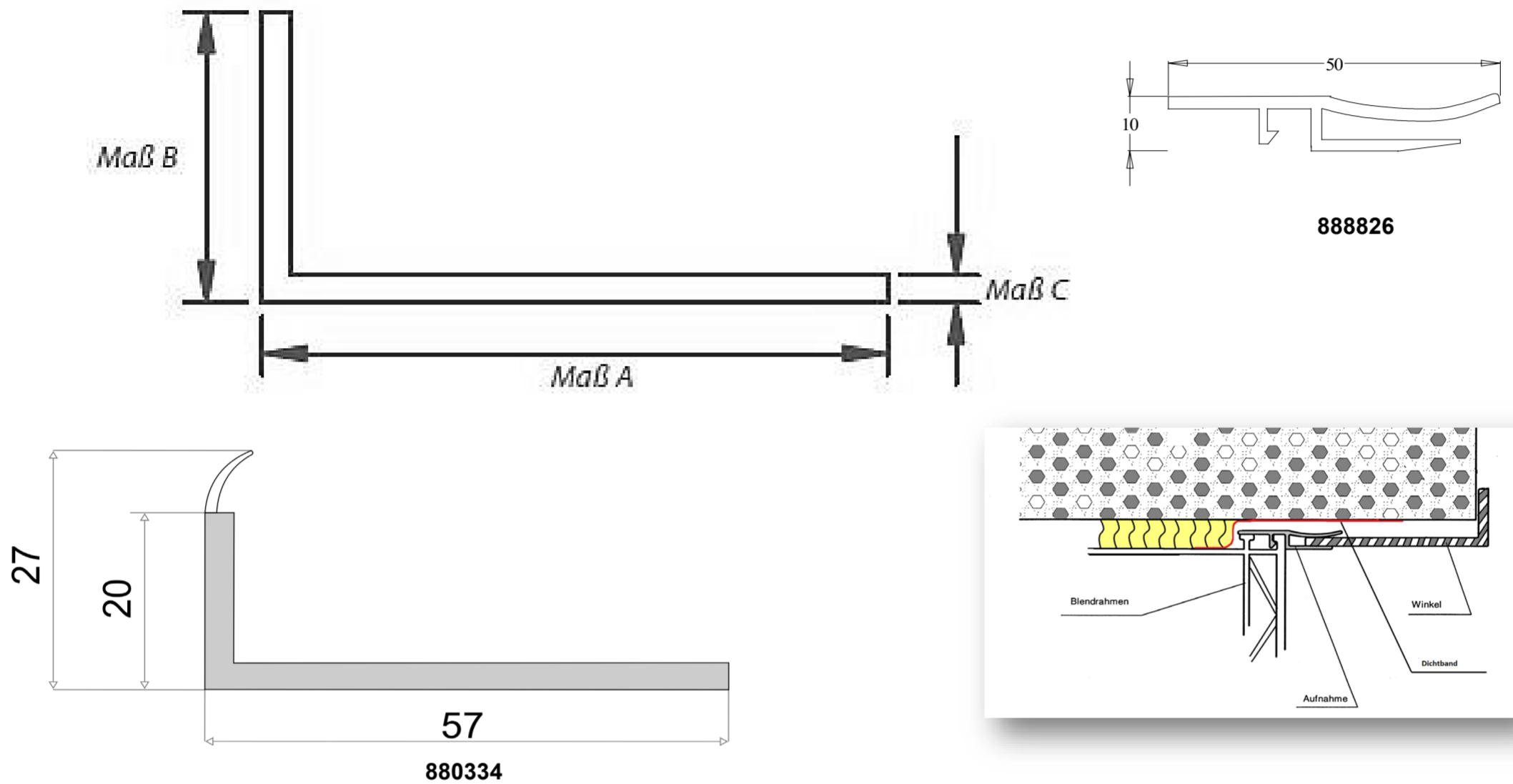
Art. - Nr.	Winkel (A x B x C)	Packung /lfm	Ausführung	Lieferung	€/100 lfm
Cat. - No.	Angles (A x B x C)	Package/mtr.	Execution	Delivery	€/100 lfm
880306	15 x 15 x 2,5 mm	60	○	🚚	156,32
880333	20 x 20 x 1,0 mm	60	○	☎	113,34
880327	20 x 20 x 2,0 mm abger. Ecke	60	○	🚚	158,10
880304	20 x 20 x 2,5 mm	60	○	🚚	172,48
880322	25 x 25 x 2,5 mm	60	○	🚚	179,66
880321	30 x 30 x 2,0 mm abger. Ecke	60	○	🚚	189,49
880310	30 x 30 x 2,5 mm	60	○	🚚	192,59
		60	ⓓ	☎	750,00
880307	35 x 35 x 2,5 mm	60	○	🚚	267,39
880326	40 x 40 x 3,0 mm abger. Ecke	60	○	🚚	344,95
880311	40 x 40 x 2,5 mm	60	○	🚚	241,46
880312	50 x 50 x 2,5 mm	30	○	🚚	301,83
880352	60 x 60 x 2,5 mm	30	○	🚚	347,82
880332	70 x 70 x 3,0 mm	30	○	☎	643,54
880336	90 x 90 x 3,0 mm abger. Ecke	30	○	☎	678,50
880337	105 x 105 x 3,0 mm abger. Ecke	30	○	☎	830,84
880346	100 x 100 x 2,5 mm abger. Ecke	30	○	☎	576,36

Winkel

Angles

ungleichschenkl

Unequal angles



Art. - Nr.	Winkel	Packung /lfm	Ausführung	Lieferung	€/100 lfm
Cat. - No.	Angles	Package/mtr.	Execution	Delivery	€/100 lfm
880353	20 x 12 x 2,5 mm	60	○	🚚	165,30
880331	20 x 25 x 2,5 mm	60	○	🚚	183,08
880329	20 x 40 x 2,0 mm abger. Ecke	60	○	🚚	180,69
880316	20 x 40 x 2,5 mm	60	○	🚚	166,78
	Dekor angeben	60	Ⓚ a/i	📞	716,97
880325	20 x 50 x 4 mm	60	○	📞	512,91
880314	20 x 65 x 2,0 mm abger. Ecke	60	○	🚚	201,23
880302	20 x 65 x 2,5 mm	60	○	🚚	282,32
880328	20 x 60 x 2,5 mm	60	○	🚚	294,65
880338	20 x 100 x 3,0 mm abger. Ecke	30	○	📞	554,79
880360	20 x 130 x 3,0 mm abger. Ecke	30	○	📞	767,41
880320	24 x 60 x 2,0 mm abger. Ecke	60	○	🚚	232,08
880344	25 x 80 x 3,0 mm	60	○	🚚	555,29
880303	25 x 45 x 2,5 mm	60	○	🚚	222,77
880308	25 x 15 x 2,5 mm	60	○	🚚	172,48
880361	25 x 120 x 3,0 mm abger. Ecke	60	○	🚚	755,31
880343	25 x 150 x 3,0 mm abger. Ecke	60	○	🚚	924,51
880368	30 x 15 x 2,5 mm	120	○	🚚	208,45
880301	30 x 15 x 3,0 mm abger. Ecke	60	○	🚚	171,95
880384	10 x 50 x 2,5 mm	60	○	🚚	166,78
880317	30 x 50 x 2,5 mm	60	○	🚚	224,99
880363	30 x 60 x 2,5 mm	60	○	🚚	258,71
880340	30 x 160 x 3,0 mm abger. Ecke	30	○	📞	729,14
888826*	3 - 7 mm Aufnahme	60	○	🚚	192,34
880334	57 x 20 x 3 mm	60	○	🚚	661,15

Winkel
Angles
ungleichschenklig
Unequal angles



Winkel ungleichschenklig
 Angles Unequal angles

Art. - Nr.	Winkel (A x B x C)	Packung /lfm	Ausführung	Lieferung	€/100 lfm
Cat. - No.	Angles (A x B x C)	Package/mtr.	Execution	Delivery	€/100 lfm
880318	40 x 60 x 2,5 mm	30	○	🚚	317,04
880318D	Dekor angeben	60	ⓓ a	📞	947,52
880357	40 x 60 x 3,0 mm	30	○	🚚	349,72
880369	40 x 80 x 2,5 mm	30	○	📞	347,82
880315	40 x 130 x 3,0 mm abger. Ecke	30	○	📞	629,61
880364	40 x 140 x 3,0 mm abger. Ecke	30	○	🚚	954,73
880367	50 x 80 x 2,5 mm	30	○	🚚	381,34
880365	50 x 80 x 3,0 mm	30	○	🚚	386,71
880347	50 x 100 x 3,0 mm abger. Ecke	30	○	🚚	800,62
880341	50 x 160 x 3,0 mm abger. Ecke	30	○	📞	1.045,04
880313	60 x 100 x 2,5 mm	30	○	📞	546,17
880339	60 x 150 x 3,0 mm abger. Ecke	30	○	📞	939,98
880319	80 x 100 x 3,0 mm abger. Ecke	30	○	🚚	536,11
880342	80 x 160 x 3,0 mm	30	○	🚚	929,93
880366	100 x 150 x 2,5 mm abger. Ecke	30	○	🚚	645,84