

**I
N
H
A
L
T
S
V
E
R
Z
E
I
C
H
N
I
S**

**L
I
S
T
O
F
C
O
N
T
E
N
T
S**

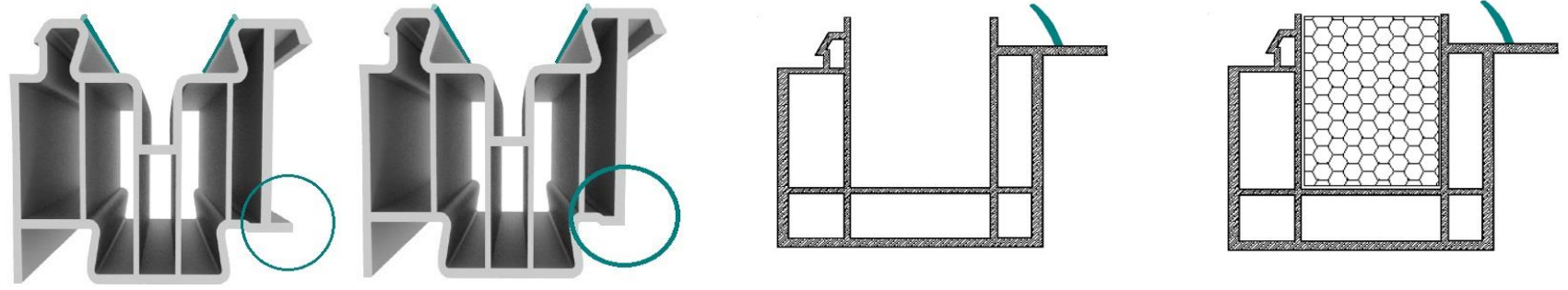
Allgemeines General	0
Flachleisten Flat strips	1
Hohlkammerleisten Cavity strips	2
Einfassprofile Edge profiles	3
Deckleisten Cover strips	4
Winkel Angles	5
Glassprossen selbstklebend self-adhesive Georgian bars	6
Sohlbankanschlüsse sill connections	7
Rolladenführung u. Zubehör Shutter guides	8
Tür / Verbundelemente composite elements	9
Verkleidungs- u. Sonderprofile Special and panel sections	10
Fensterzubehör Windows Accessories	11
Dachprofile Roof panels	12
Merkblätter u. AGB Fact sheets an Terms & Conditions	13
Dekor-Übersicht List of colours	14

Übersicht Sohlbankanschlüsse

Overview Sill connections

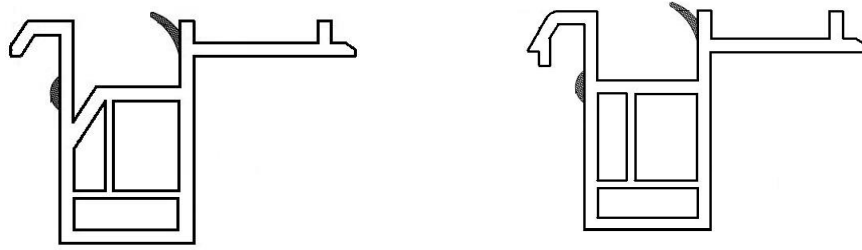
Profine 76

7/2



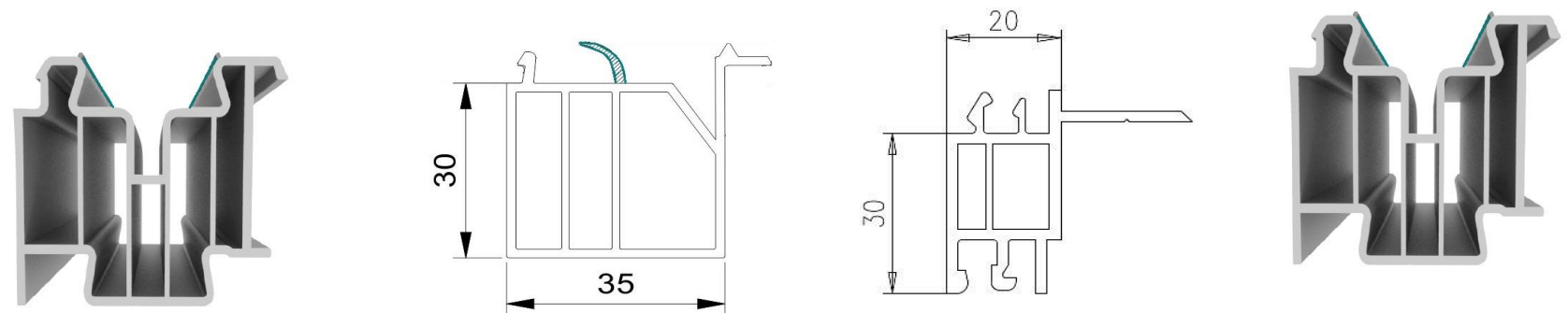
Inoutic

7/3



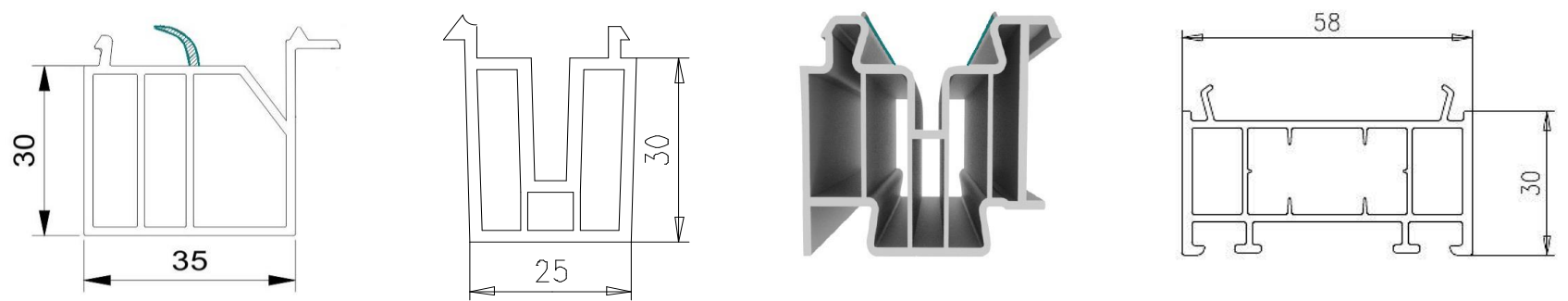
Rehau / Gealan

7/4



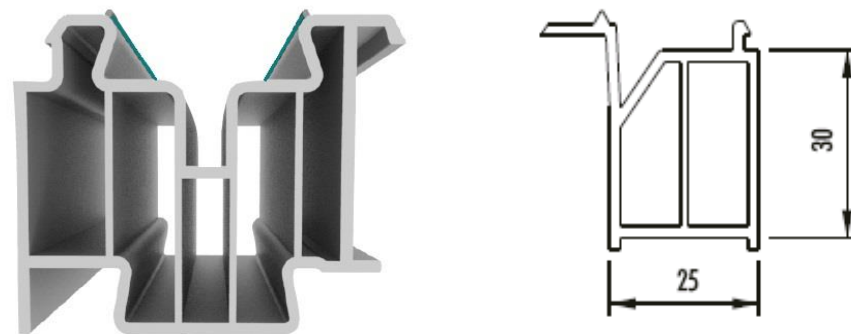
Veka

7/5



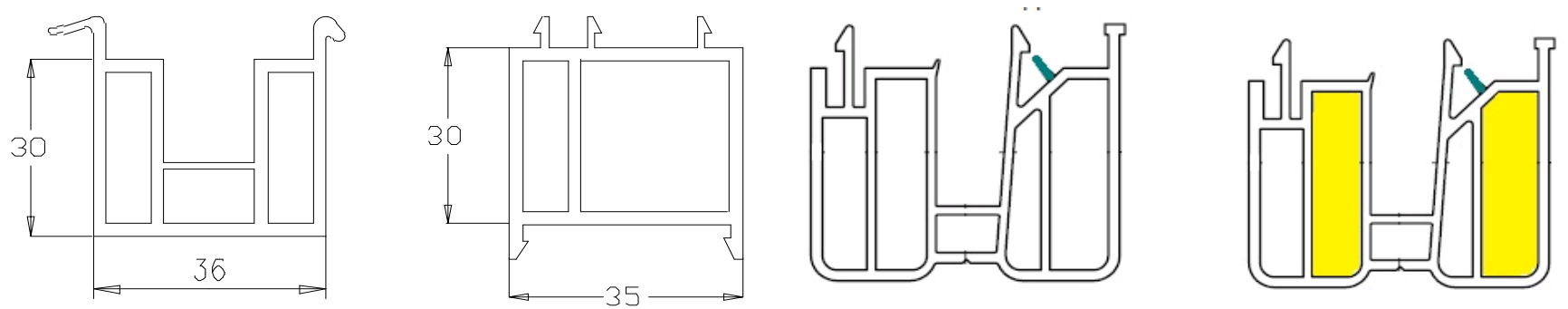
Aluplast / Schüco

7/6



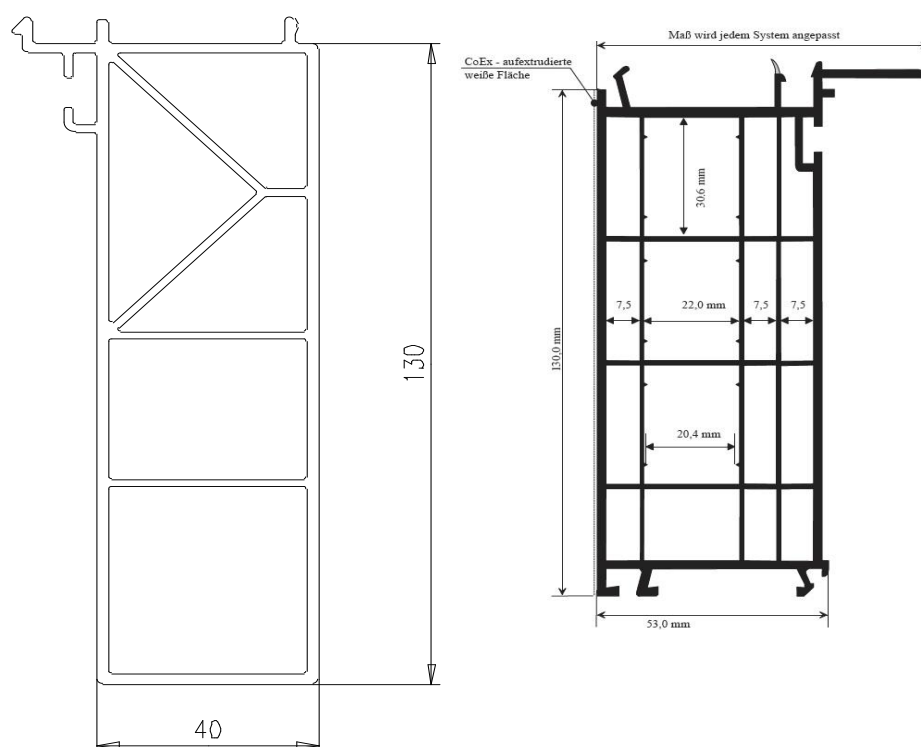
Salamander /
Brüggmann

7/7



Unterbau

7/8

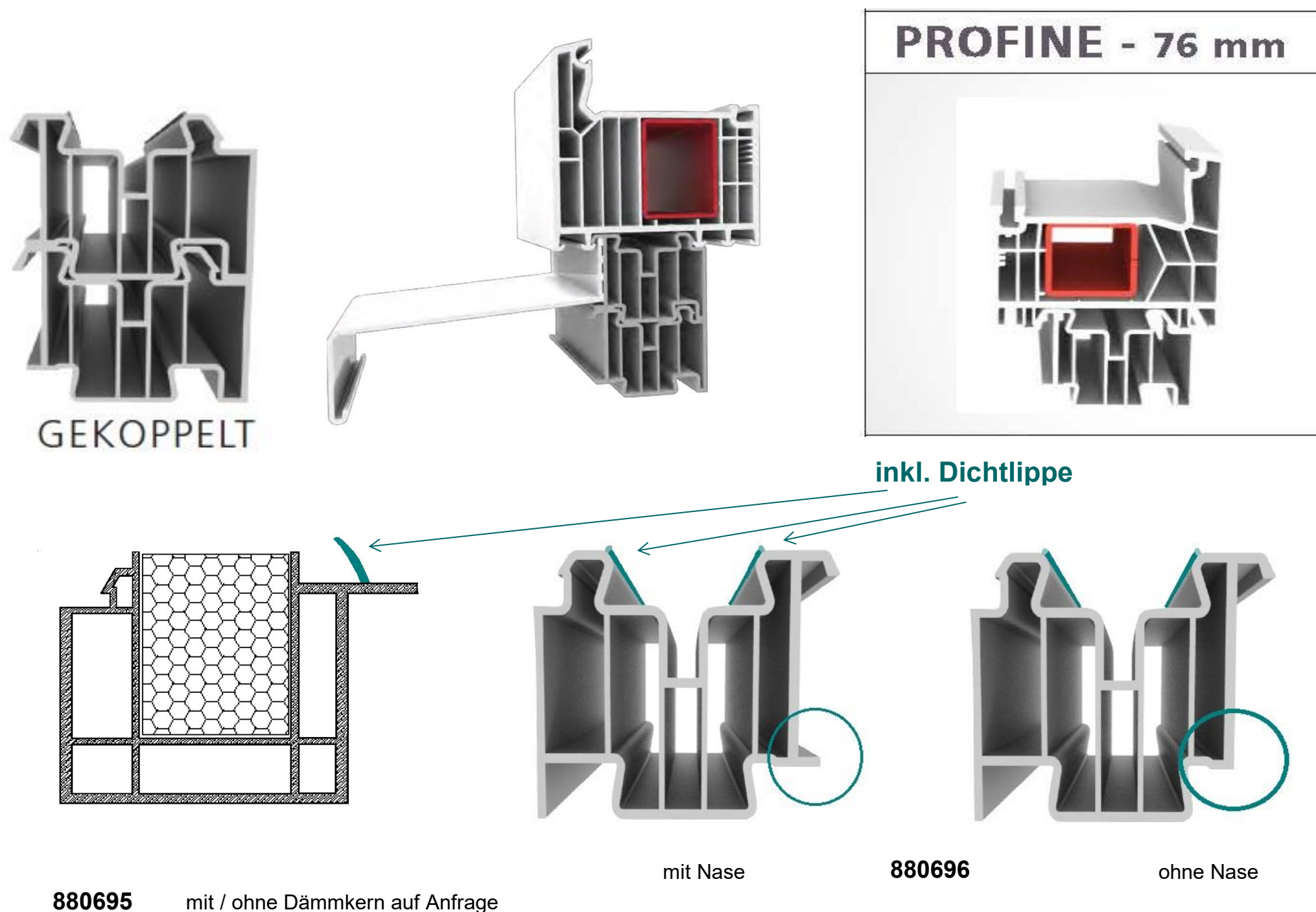


Sohlbankanschlüsse und

Sill connections and

Transportschutz für Profine 76mm

transport protection for Kömmerling



Art. - Nr.	Sohlbankanschlüsse	Packung /lfm	Ausführung	Lieferung	€/100 lfm
Cat. - No.	Sill connection	Package/mtr.	Execution	Delivery	€/100 lfm
880696	30 x 46 mm FV/5 Kammer + WL	60	⊗	↻	245,07
880695	41 x 30 mm 3 Kammer mit WL mit Dichtkern	60	⊗	↻	636,02

passend für: Profine 76 mm, Kömmerling 76 mm, KBE 76 mm, Trocal 76 mm

FV = flächenversetzt einsetzbar / connection offset

In der EnEV werden Anforderungen an die Dichtheit der Gebäudehülle gestellt.
 Gefordert wird eine nach dem Stand der Technik dauerhafte luftundurchlässige Ausführung
 der wärmeübertragenden Umfassungsfläche einschließlich der Fuge.*

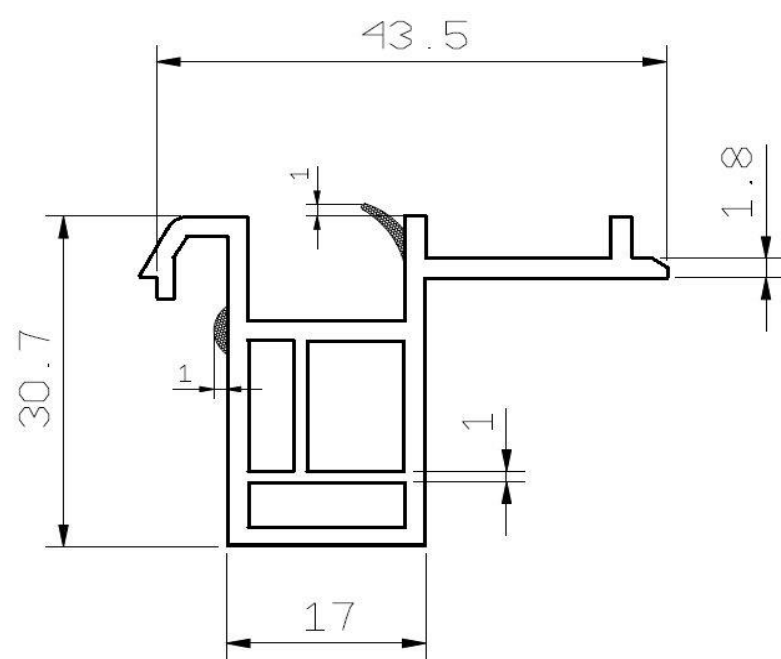
*Quelle: Leitfaden zur Montage – Dezember 2006. RAL Gütegemeinschaft Fenster und Haustüren e.V.

Sohlbankanschlüsse

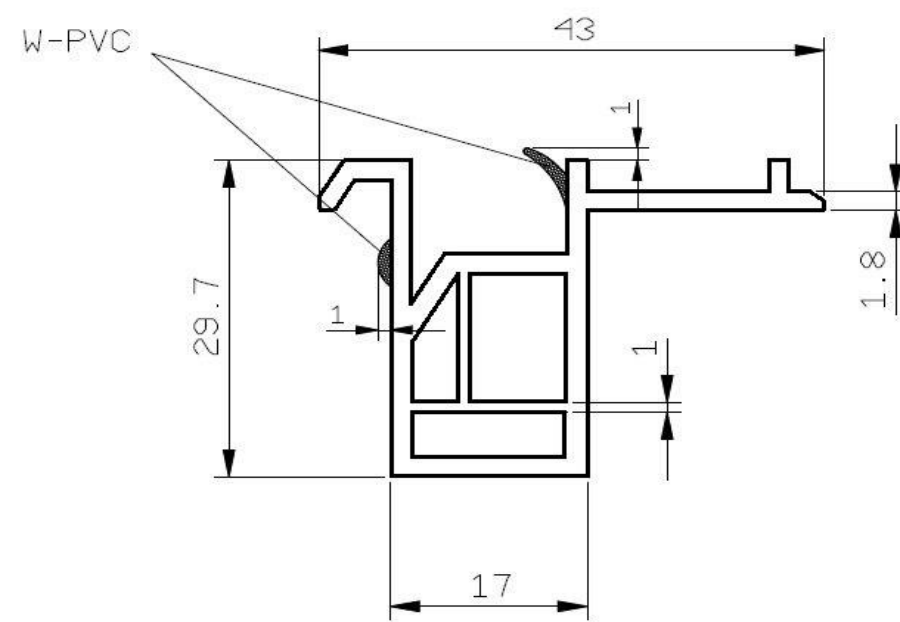
Sill connections

für Inoutic





for Inoutic



880692 Prestige 76



880693 Eforte 84

Art. - Nr.	Sohlbankanschlüsse	Packung /lfm	Ausführung	Lieferung	€/100 lfm
Cat. - No.	Sill connections	Package/mtr.	Execution	Delivery	€/100 lfm
880692	30 mm , A / FV Dichtlippe	60			311,32
880693	30 mm , C / FV Dichtlippe	60			304,62

FV = flächenversetzt einsetzbar / connection offset

A = 76 mm Bautiefe, Prestige

B = 71 mm Bautiefe Elite

C = 84 mm Bautiefe Eforte

In der EnEV werden Anforderungen an die Dichtheit der Gebäudehülle gestellt.
Gefordert wird eine nach dem Stand der Technik dauerhafte luftundurchlässige Ausführung der wärmeübertragenden Umfassungsfläche einschließlich der Fuge.*

*Quelle: Leidfaden zur Montage – Dezember 2006. RAL Gütegemeinschaft Fenster und Haustüren e.V.

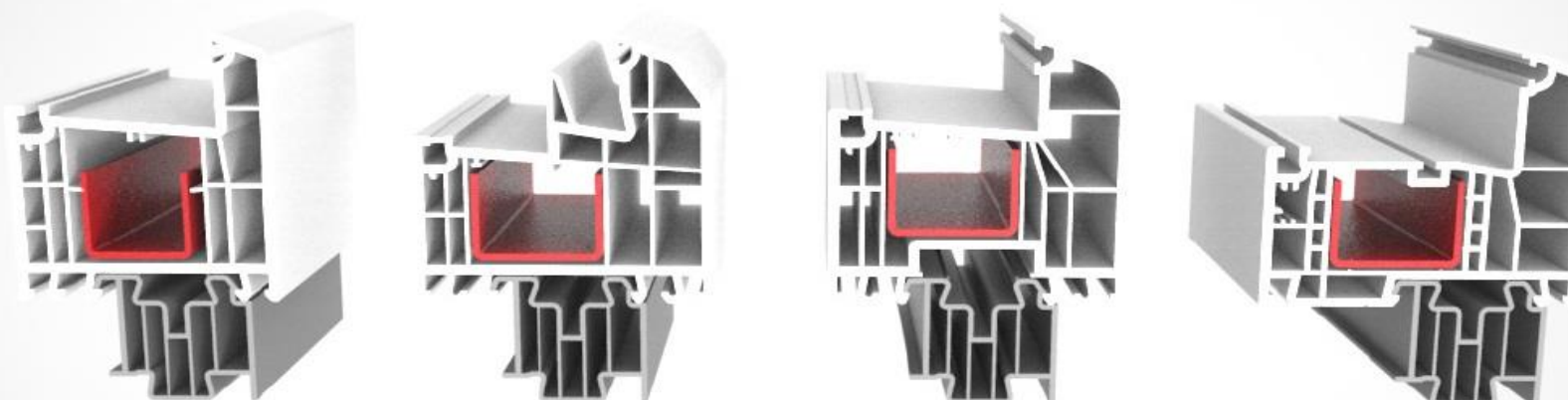
Sohlbankanschlüsse und

Sill connections and

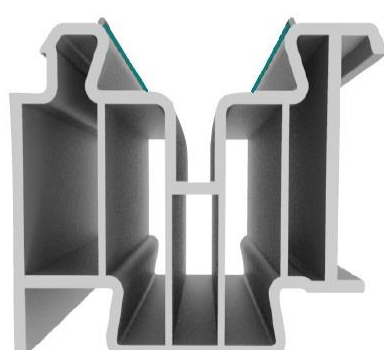
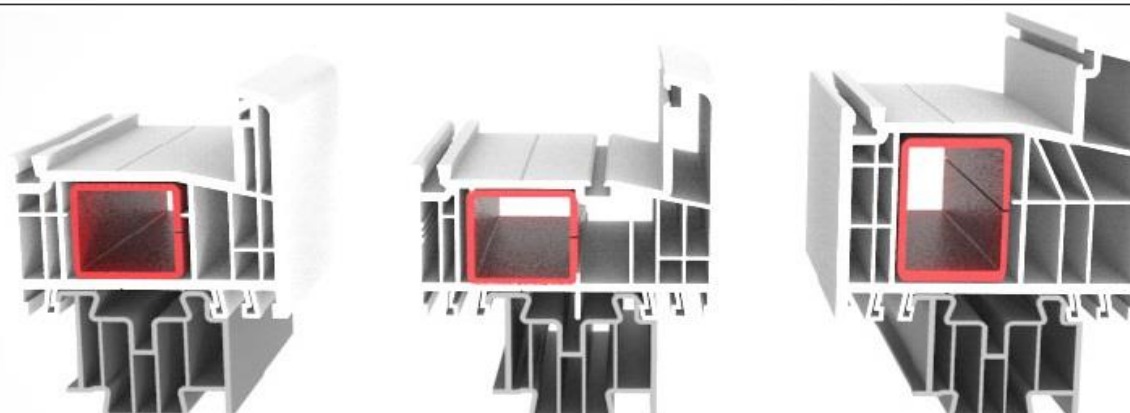
Transportschutz _ FBA für Rehau / Gealan

transport protection for Rehau / Gealan

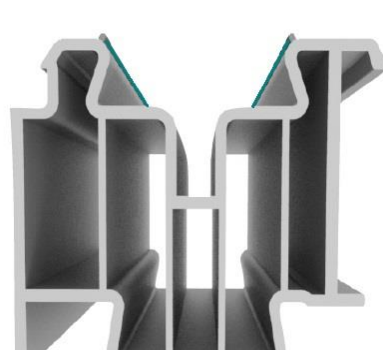
REHAU - 70 mm / 80 mm AD / 80 mm / 86 mm



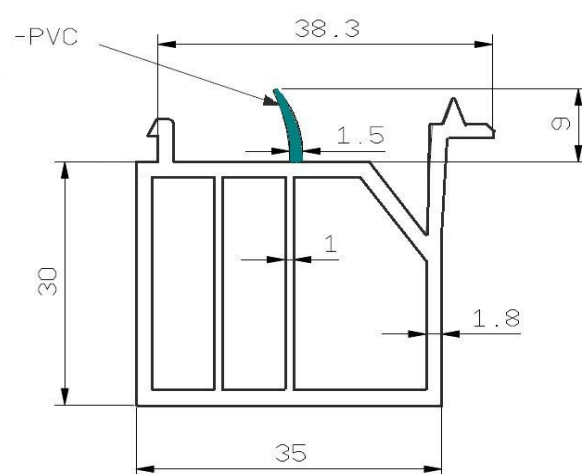
GEALAN - 74 mm / 82,5 mm / 82,5 mm



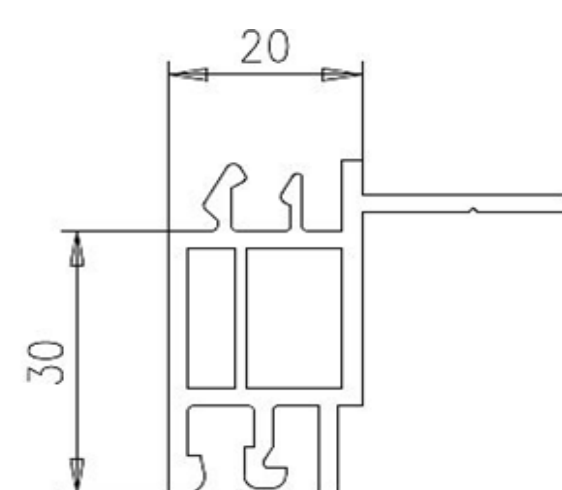
880609
Gealan



880611
Rehau



880690



880470

Art. - Nr.	Sohlbankanschlüsse	Packung /lfm	Ausführung	Lieferung	€/100 lfm
Cat. - No.	Sill connections	Package/mtr.	Execution	Delivery	€/100 lfm
880470	30 mm FB + FV	60	○ ⊗	☎	295,10
		60	⊗	☎	266,98
880690	30 mm inkl Dichtlippe FV	60	⊗	☎	311,32
880609	30 x 41 mm FV/5 Kammer + WL	60	⊗	☎	245,07
880611	30 x 36 mm FV/5 Kammer + WL	60	⊗	☎	245,07

Gefordert wird eine nach dem Stand der Technik dauerhafte luftundurchlässige Ausführung der wärmeübertragenden Umfassungsfläche einschließlich der Fuge.*

*Quelle: Leidfaden zur Montage – Dezember 2006. RAL Gütegemeinschaft Fenster und Haustüren e.V.

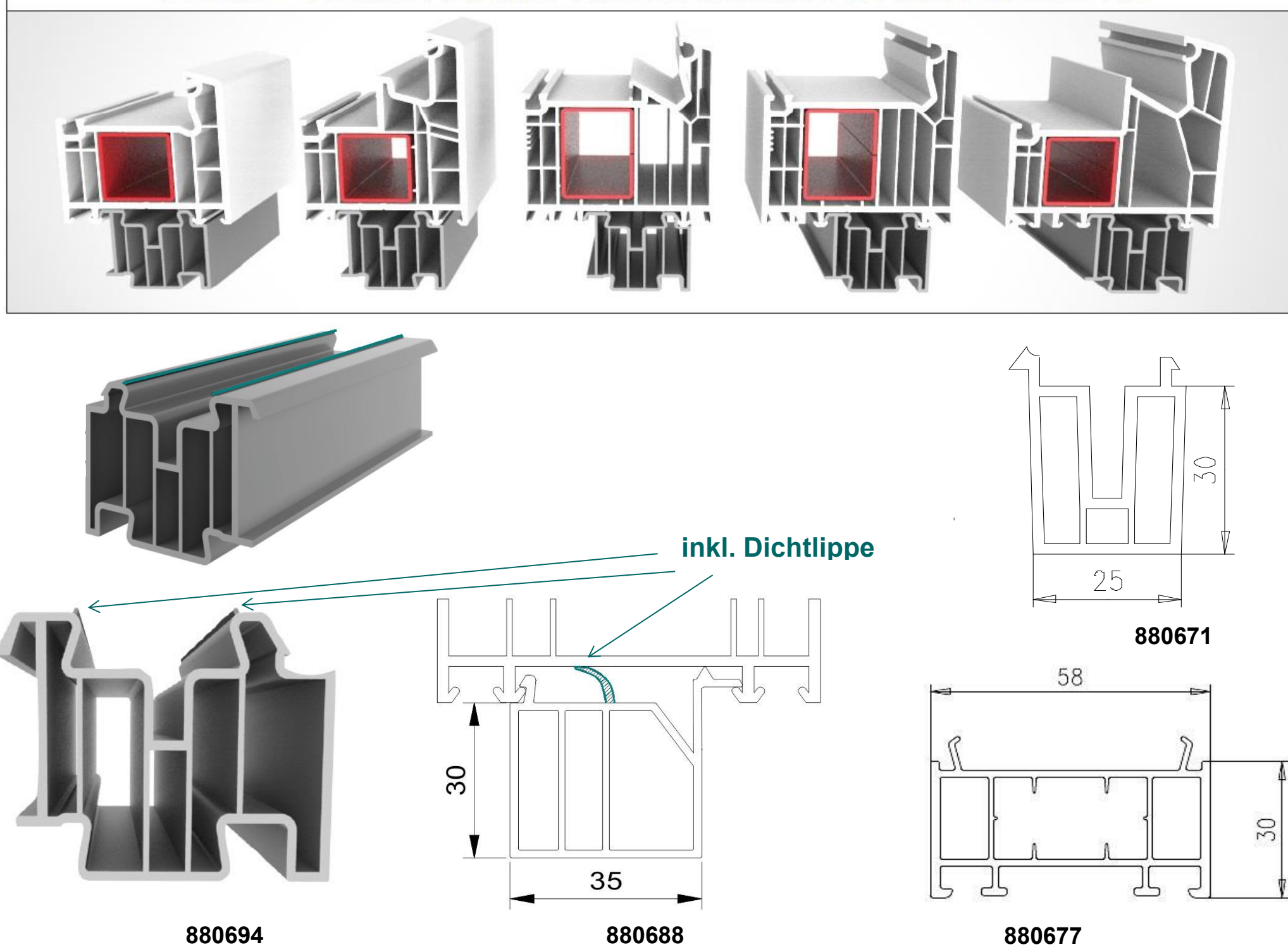
Sohlbankanschlüsse und

Sill connections and

Transportschutz für Veka

transport protection for Veka

VEKA - 70 mm / 70 mm AD / 82 mm AD / 82 mm / 90 mm AD



880694

880688

880677

Art. - Nr.	Sohlbankanschlüsse	Packung /lfm	Ausführung	Lieferung	€/100 lfm
Cat. - No.	Sill connections	Package/mtr.	Execution	Delivery	€/100 lfm
880671	58/30 mm , A / FB	60	○	🚚	559,55
880677	30 mm , A / FV	60	⊗	🚚	311,32
880694	30 x 44 mm FV/5 Kammer + WL	36	⊗	🚚	245,07
880688	30 x 35 mm ,B / FV/3 Kammer + WL	60	⊗	🚚	311,32

FB = flächenbündig einsetzbar / connection flush

FV = flächenversetzt einsetzbar / connection offset

A = 60 mm Bautiefe

B = 70 mm Bautiefe

In der EnEV werden Anforderungen an die Dichtheit der Gebäudehülle gestellt.

Gefordert wird eine nach dem Stand der Technik dauerhafte luftundurchlässige Ausführung der wärmeübertragenden Umfassungsfläche einschließlich der Fuge.*

*Quelle: Leitfaden zur Montage – Dezember 2006. RAL Gütegemeinschaft Fenster und Haustüren e.V.

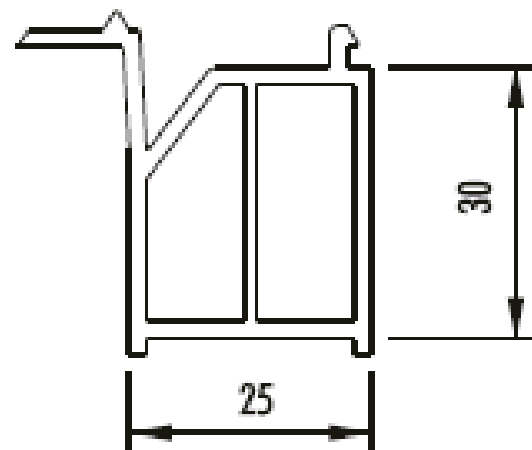
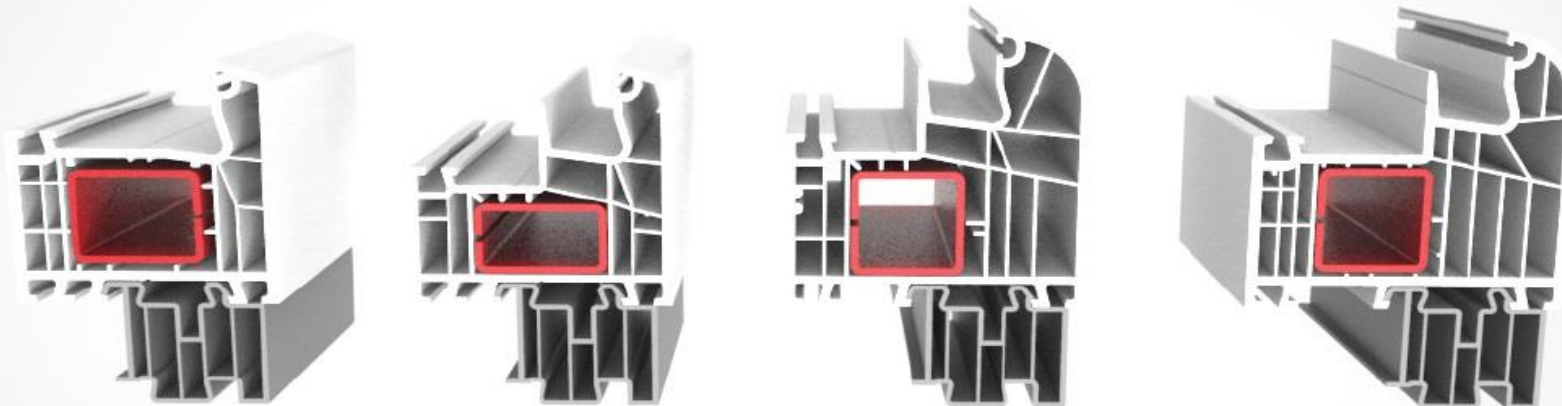
Sohlbankanschlüsse und

Sill connections and

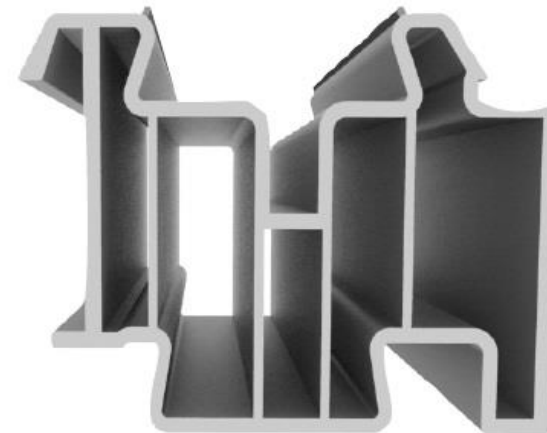
Transportschutz für Aluplast / Schüco

transport protection for Aluplast / Schüco

ALUPLAST - 70 mm / 70 mm AD / 80 mm AD / 85 mm AD



880667
 Aluplast



880610

Art. - Nr.	Sohlbankanschlüsse	Packung /l/m	Ausführung	Lieferung	€/100 l/m
Cat. - No.	Sill connections	Package/mtr.	Execution	Delivery	€/100 l/m
880610	38 x 30 mm FV/5 Kammer + WL	36	○	🚚	245,07
880667	25 x 30 / 2 Kammer	60	⊗	📞	301,27

FB = flächenbündig einsetzbar / connection flush
 FV = flächenversetzt einsetzbar / connection offset
 A = 60 mm Bautiefe
 B = 70 mm Bautiefe

In der EnEV werden Anforderungen an die Dichtheit der Gebäudehülle gestellt.
 Gefordert wird eine nach dem Stand der Technik dauerhafte luftundurchlässige
 der wärmeübertragenden Umfassungsfläche einschließlich der Fuge.*

*Quelle: Leidfaden zur Montage – Dezember 2006. RAL Gütegemeinschaft Fenster und Haustüren e.V.

Sohlbankanschlüsse

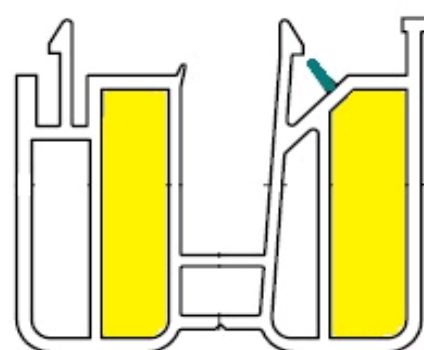
Sill connections

für Salamander / Brüggmann

for Salamander / Brüggmann



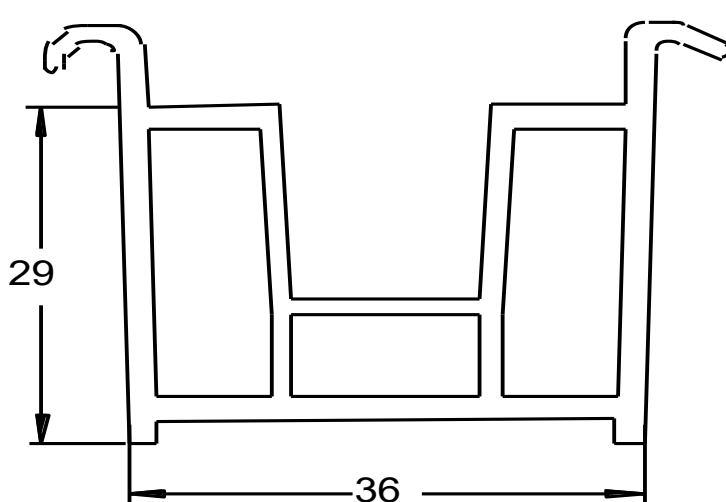
880681



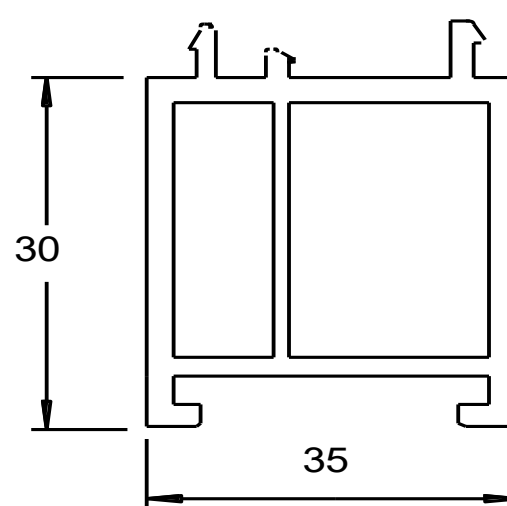
880681-1











880681-2



880679



880674

Art. - Nr.	Sohlbankanschlüsse	Packung /lfm	Ausführung	Lieferung	€/100 lfm
Cat. - No.	Sill connections	Package/mtr.	Execution	Delivery	€/100 lfm
880681	30 mm	60			275,00
880681-1	30 mm	60			322,91
880679	30 mm FB + FV	60			267,80
880674	30 mm FB + FV	60			340,98

FB = flächenbündig einsetzbar / connection flush
 FV = flächenversetzt einsetzbar / connection offset

In der EnEV werden Anforderungen an die Dichtheit der Gebäudehülle gestellt.
 Gefordert wird eine nach dem Stand der Technik dauerhafte luftundurchlässige Ausführung
 der wärmeübertragenden Umfassungsfläche einschließlich der Fuge.*

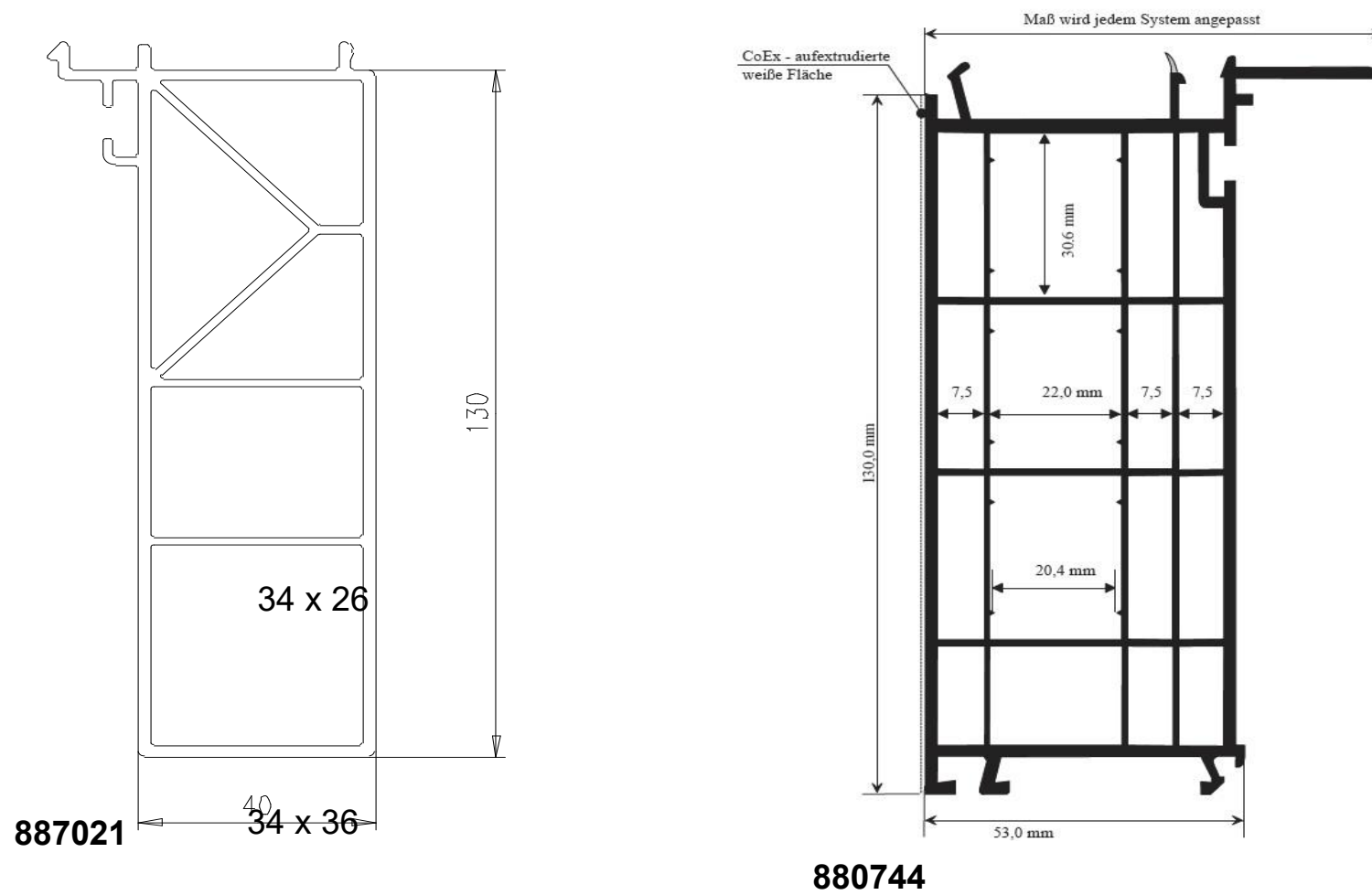
*Quelle: Leidfaden zur Montage – Dezember 2006. RAL Gütegemeinschaft Fenster und Haustüren e.V.

Bodeneinstandsprofil rastend

Bottom insert profile (locking type Veka)

und universal zum Verschrauben

and universal for screw fastening



weiter EPDM Folien auf Anfrage



Art. - Nr.	Bodeneinstandsprofil	Packung /lfm	Ausführung	Lieferung	€/100 lfm
Cat. - No.	Bottom insert profile	Package/mtr.	Execution	Delivery	€/100 lfm
880744	Veka-130 mm FB 90er Alphasline	12			1.632,28
880745	Veka-130 mm FB 85er-Softline	12			1.632,28
887021	Veka 130 mm FB + FV	12			1.151,11
880725	Rehau-130 mm FB Synego	12			2.235,20
880743	Rehau-130 mm FB 70 Geneo	12			2.235,20
880727	Aluplast 130 mm 88-er	12			1.632,28
880723	Schüco-130 mm SI 82	12			1.632,28
920046	250 mm/1,2mm Dichtung / Seal	20		mit Keder	865,33
920010	250 mm/1,2mm Dichtung / Seal	20		Standard	530,09
920189	250 mm/1,2mm Dichtung / Seal	20		Butyl	727,82

Anwendungsbeispiele

Application examples

