

**I
N
H
A
L
T
S
V
E
R
Z
E
I
C
H
N
I
S**

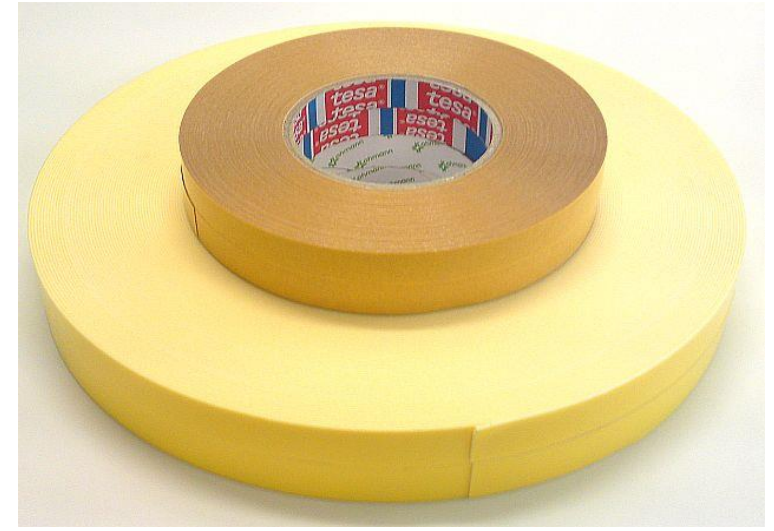
**L
I
S
T
O
F
C
O
N
T
E
N
T
S**

Allgemeines General	0
Flachleisten Flat strips	1
Hohlkammerleisten Cavity strips	2
Einfassprofile Edge profiles	3
Deckleisten Cover strips	4
Winkel Angles	5
Glassprossen selbstklebend self-adhesive Georgian bars	6
Sohlbankanschlüsse sill connections	7
Rolladenführung u. Zubehör Shutter guides	8
Tür / Verbundelement composite elements	9
Verkleidungs- u. Sonderprofile Special and panel sections	10
Fensterzubehör Windows Accessories	11
Dachprofile Roof panels	12
Merkblätter u. AGB Fact sheets and Terms & Conditions	13
Dekor-Übersicht List of colours	14

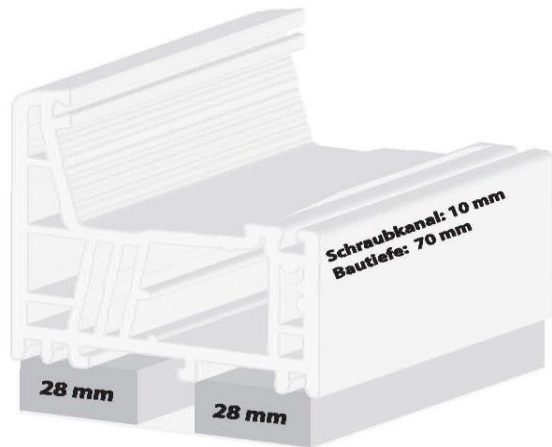
Übersichtsseite

Application examples

11/02



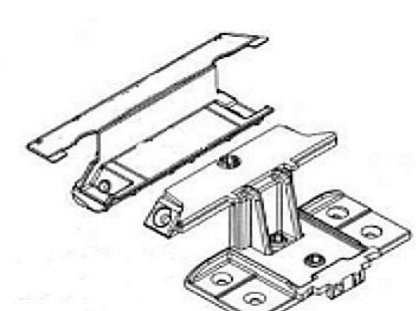
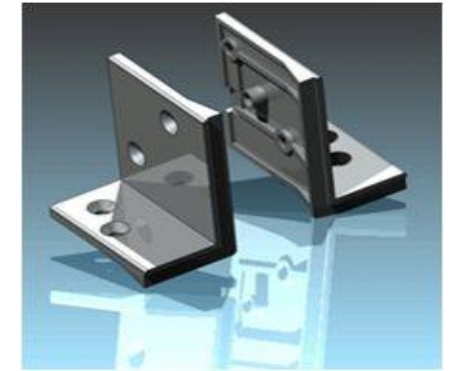
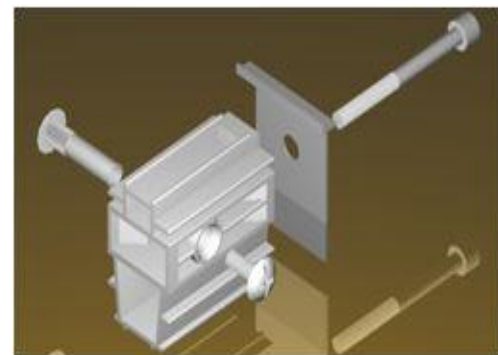
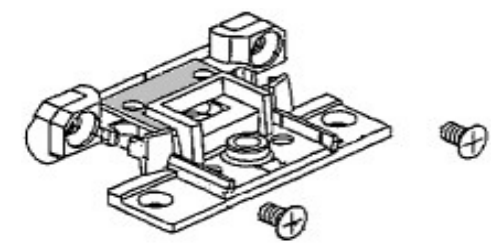
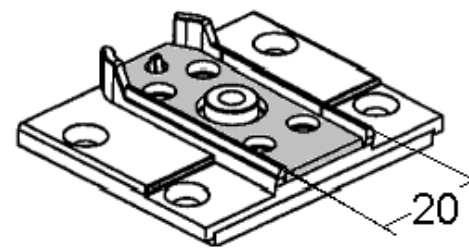
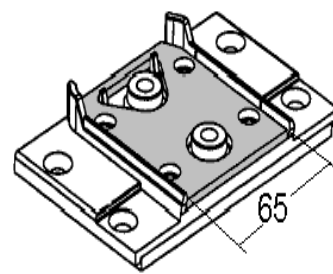
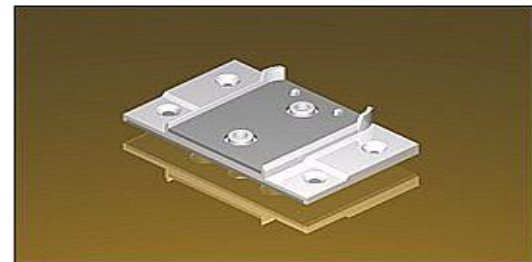
11/4



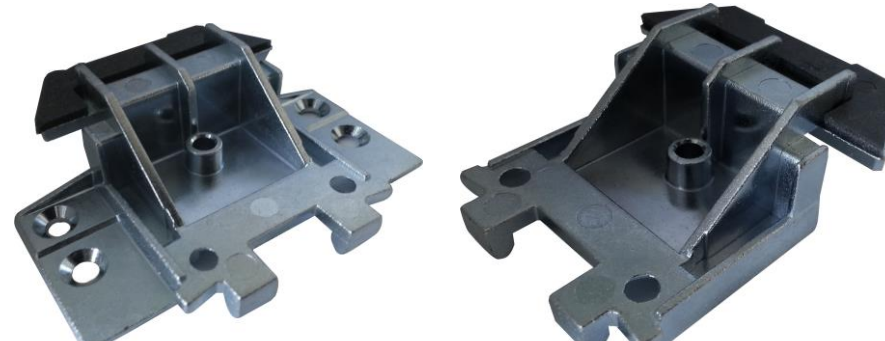
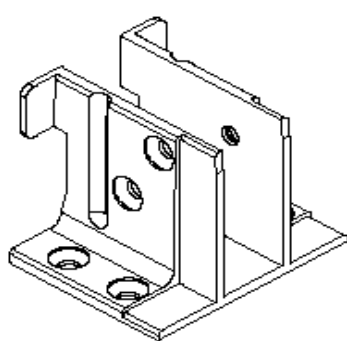
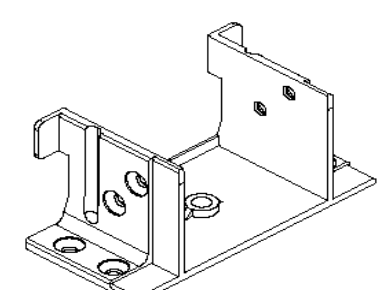
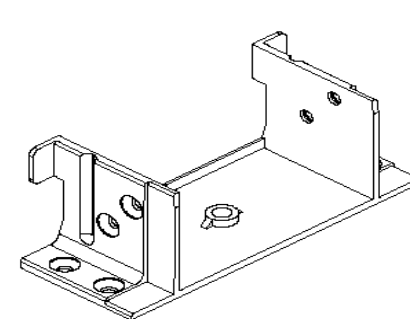
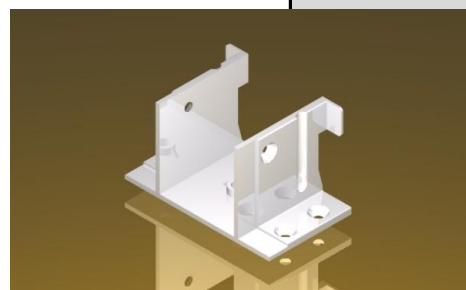
11/3



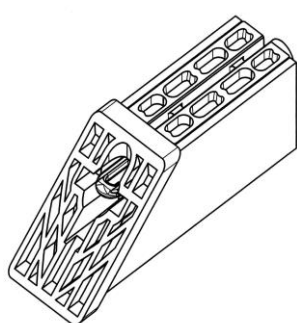
12/2



12/3



13/2



13/3



Kleber und Reiniger

Adhesive and cleaner

Reiniger

Cleaner



Sekundenkleber

Cosmo 300.120



Kaltschweißmittel



Kraftkleber

TSF Kleber



Art. - Nr.	Reiniger	Packung / l	Ausführung	Lieferung	€/Stück
Cat. - No.	Cleaner	Package/l	Execution	Delivery	€/St
432010	COSMO CL-300.120	1,0	leicht anlösend		9,31
432020	COSMO CL-300.140	1,0	nicht anlösend		8,62
432032	Glasreiniger	0,5	Intensiv Reiniger		15,24
432033	Haftreiniger	0,1	Reiniger		18,26
432035	COSMO CA-500.200	20 ml	Sekundenkleber		5,75
432036	COSMO SL-660.110	200 gr.	Kaltschweißkleber		8,59
432037	COSMO SL-660.120_weiss	200 gr.	Kaltschweißkleber		8,59
432041	COSMO CA-500.130 auf Renolit	20g/Gpd	Kleber auf Renolit		11,86
432038	TF-S Kleber Fasatan schwarz	600ml	S 12		14,07
432040	Winfix Kleber	600ml	S 14		7,11
433445	Kraftkleber-Kartusche / cartridge	310 ml			24,77
433444	Kraftkleber-Kartusche / cartridge				24,77

432036 +432037 = zur Kaltverschweißung unter KS - Profilen (HV Plus weiß)

S12 = Kleber für Fensteranschlussfugen und EPDM Folien

S13 = Untergrundvorbereitung

S14 = Kleber für Fensteranschlussfugen Winflex

ca.35 m bei 5mm Auftragung

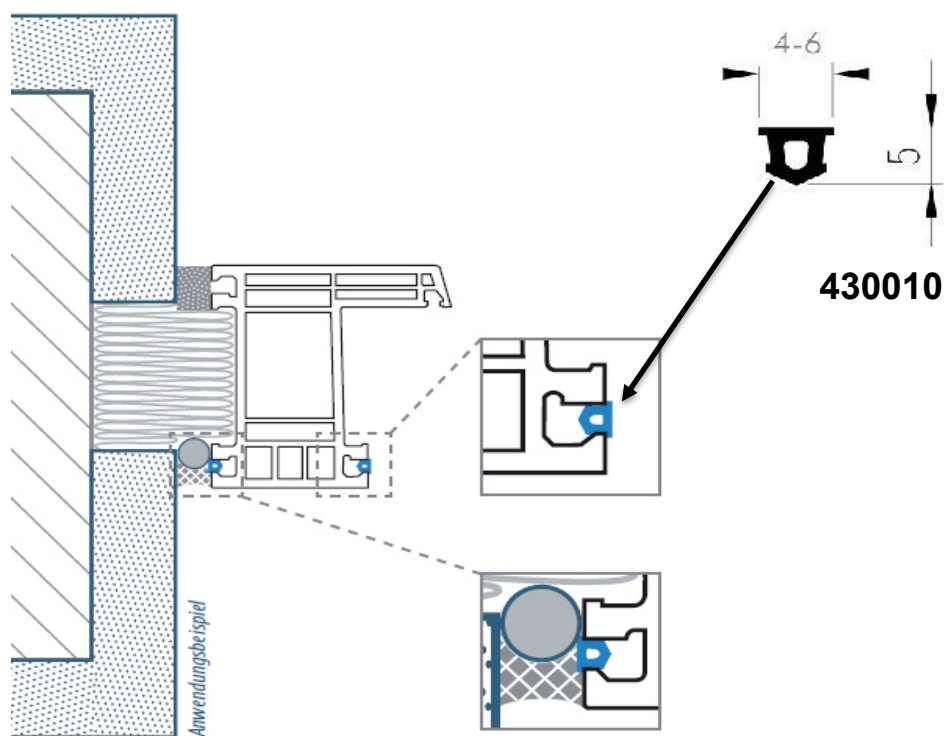
300ml/m²

Zubehör

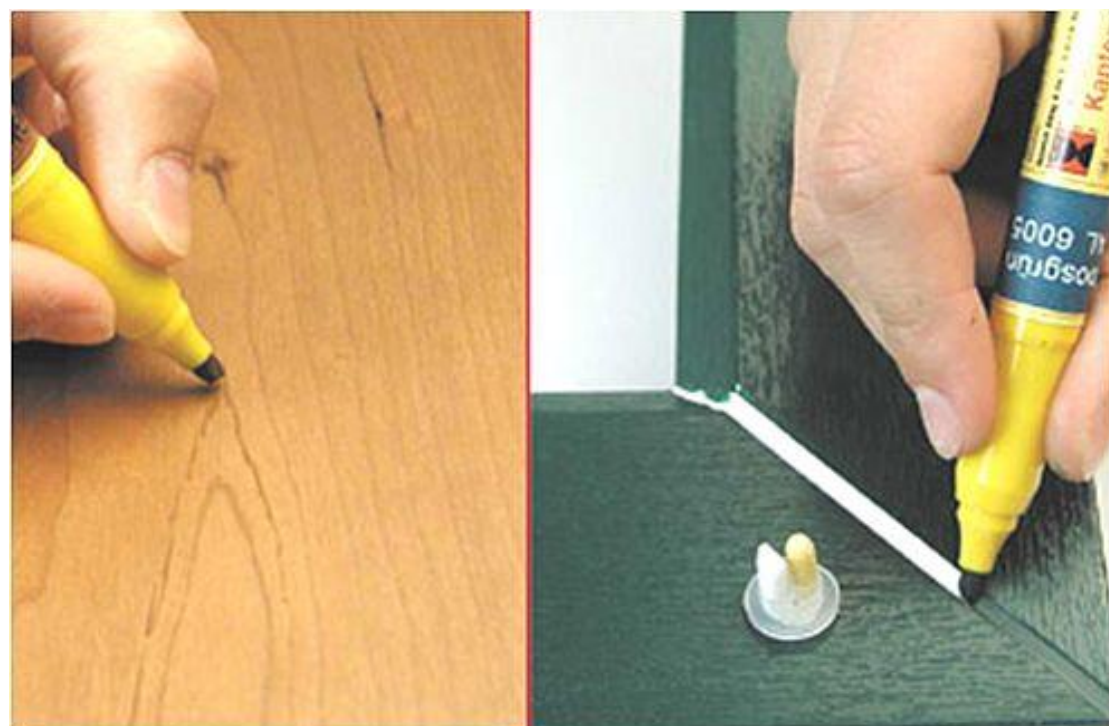
Accessories

Dichtungen & Retuschiermaterialien

Seals & Touch-Up Materials



430053











Art. - Nr.	Retuschiermaterialien	Packung /St	Ausführung	Lieferung	€/ St.
Cat. - No.	Touch up Materials	Package/mtr.	Execution	Delivery	€/St

430053	Fenster-Fix Premium	1	RAL / Renolit		12,99
--------	---------------------	---	---------------	---------------------------------------------------------------------------------------	-------

Art. - Nr.	Beschlagsnutdichtung	Package/mtr.	Ausführung	Lieferung	€/ 100 lfm
------------	----------------------	--------------	------------	-----------	------------

430010	4mm EPDM	350			25,96
--------	----------	-----	---------------------------------------------------------------------------------------	---------------------------------------------------------------------------------------	-------

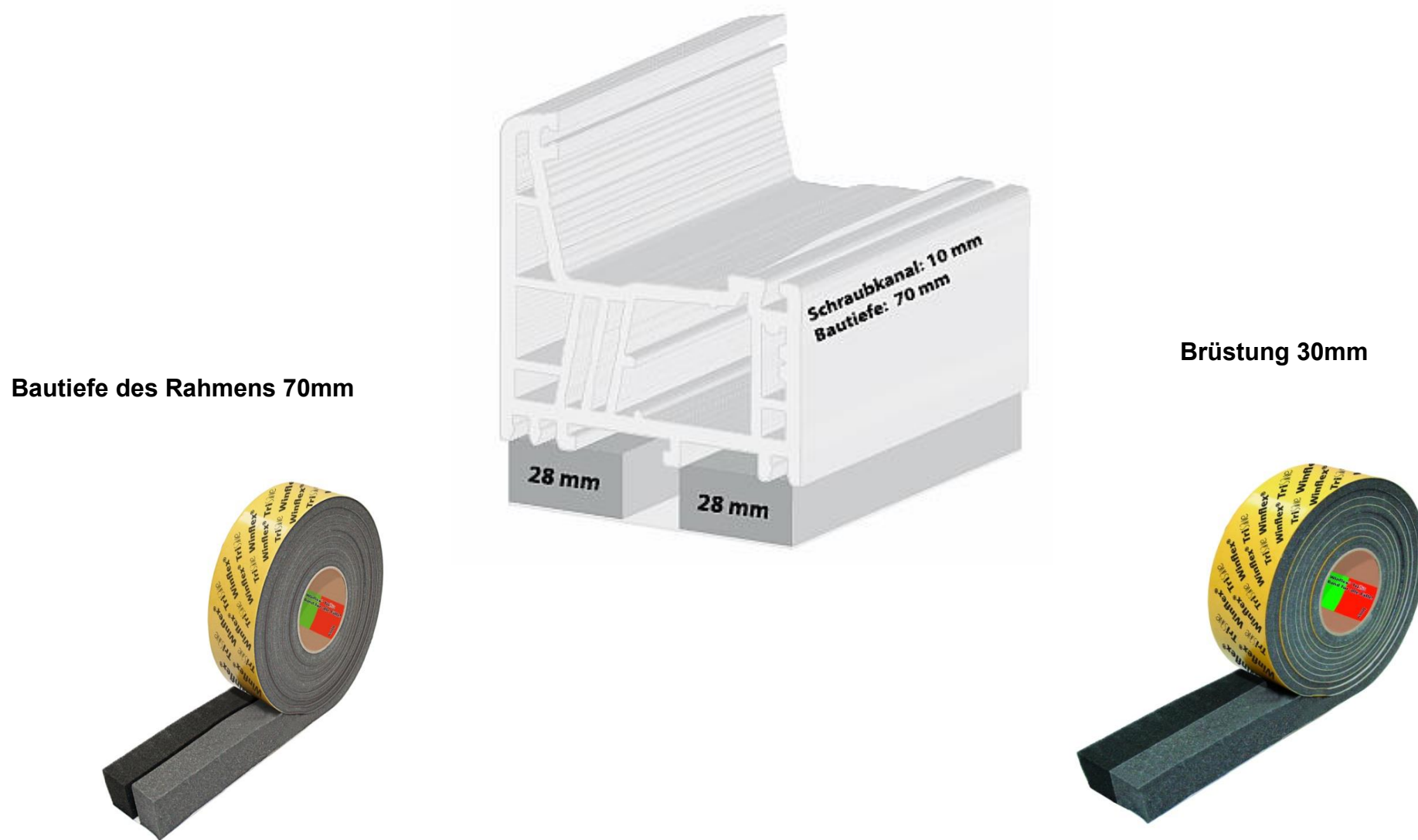
Art. - Nr.	Schaumklebeband 1,0 mm	Packung /lfm	Ausführung	Lieferung	€/100 lfm	Rollenpreis
920608	SKS 9 mm	50			19,25	9,62
920612	SKS 12 mm	50			29,10	14,55
920615	SKS 15 mm	50			36,38	18,19
920619	SKS 19 mm	50			46,06	23,03

RAL Fenstermontage

RAL window installation

Winflex Trisave

Winflex Trisave



Winflex Trisave
 Winflex Trisave

11/4

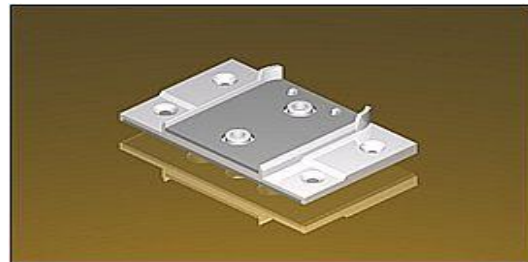
Art. - Nr.	Winflex Trisave	Packung / lfm	Ausführung	Lieferung	€/100 lfm
Cat. - No.	Winflex Trisave	Package / lfm	Execution	Delivery	€/100 lfm
Winflex Trisave Eco		nur in Verbindung mit einer inneren Abdeckung z.B. Flachleiste od. Putz			
Bautiefe des Rahmens 60mm					
434618	60 / 5-10 mm x 8 m	48	●	☎	446,43
434616	60 / 7-15 mm x 6 m	36	●●	☎☎	608,03
434614	60 / 10-20 mm x 4,5 m	27	●●●	☎☎☎	794,80
Bautiefe des Rahmens 70mm					
434718	70 / 5-10 mm x 8 m	40	●	☎	504,71
434716	70 / 7-15 mm x 6 m	30	●●	☎☎	683,53
434714	70 / 10-20 mm x 4,5 m	22,5	●●●	☎☎☎	900,78
Bautiefe des Rahmens 80mm					
434818	80 / 5-10 mm x 8 m	32	●	☎	581,53
434816	80 / 7-15 mm x 6 m	24	●●	☎☎	786,86
434814	80 / 10-20 mm x 4,5 m	18	●●●	☎☎☎	1.033,25

Pfostenverbinder

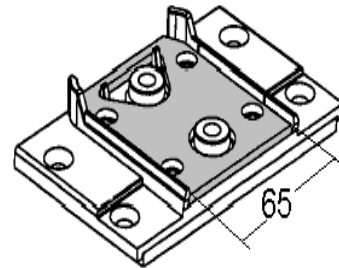
Mullion Connectors

Brüggmann - Gealan

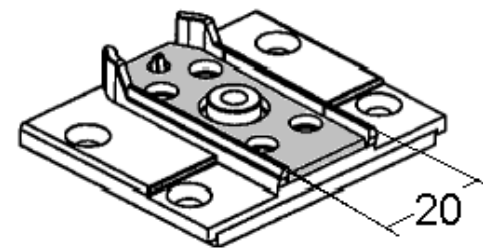
Brüggmann - Gealan



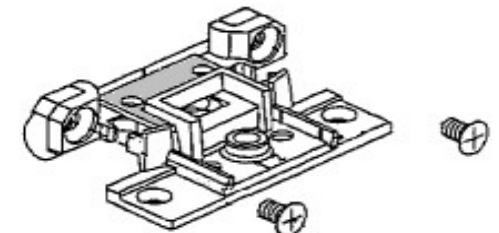
430078



430042



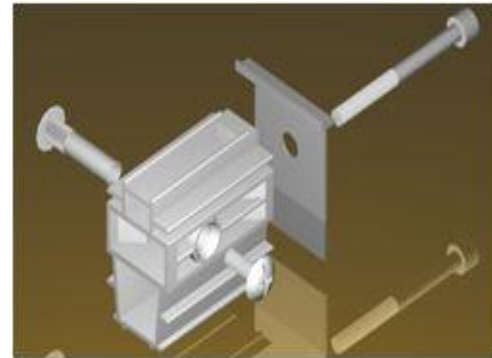
430043



430044



430065



430064



430067



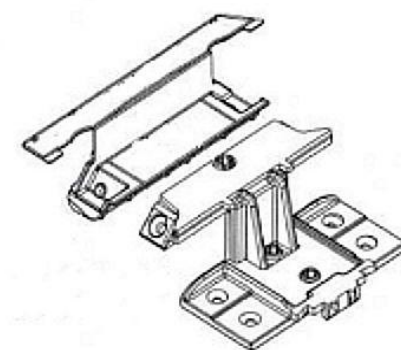
430066



430099



430098



430045

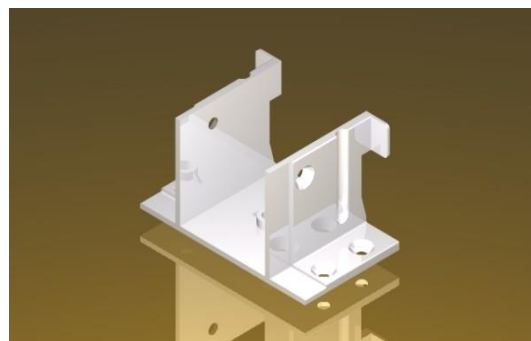
Art. - Nr.	Pfostenverbinder	Packung /Paar	Ausführung	Lieferung	€/100 Stck.
Cat. - No.	Mullion Connectors	Package/pair	Execution	Delivery	€/100 St.
430078	Brüggmann AD <u>mit</u> Gewinde	190	Metall		158,10
430078-1	Brüggmann AD <u>ohne</u> Gewinde	190	Metall		141,74
430042	Brüggmann für 115er Pfosten mit Dichtung ZS 304	50	Metall		306,00
430043	Brüggmann für 70er Spr. mit Dichtung ZS 300	100	Metall		206,91
430044	Brüggmann für 102er Pfosten mit Dichtung ZS 303	50	Metall		262,29
430045	Brüggmann Blue Evo für 116 mm mit Dichtteil und Schraubenset 178020	50	Metall		480,87
430064	Gealan S 8000 <u>mit</u> Dichtung und mit Schrauben	200	PVC ●		229,96
430065	GealanS 8000 <u>ohne</u> Dichtung mit Schrauben	200	PVC ●		154,51
430066	Gealan S 8000 Falzeckverbinder	150(Paar)	Metall		235,00
430099	Gealan S 8038 <u>mit</u> Dichtung und mit Schrauben	200	PVC ●		218,57
430098	GealanS 8038 <u>ohne</u> Dichtung mit Schrauben	200	PVC ●		183,77
430067	GealanS 8000 V	100	Metall		198,70

Pfostenverbinder

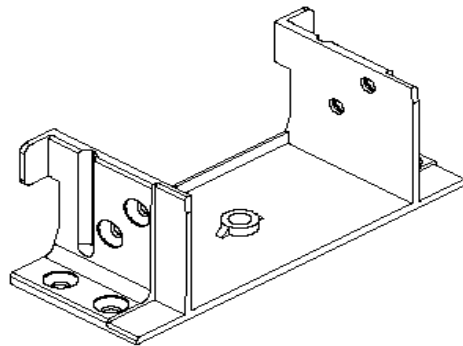
Mullion Connectors

Veka

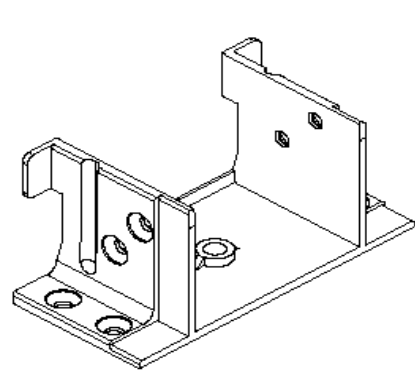
Veka



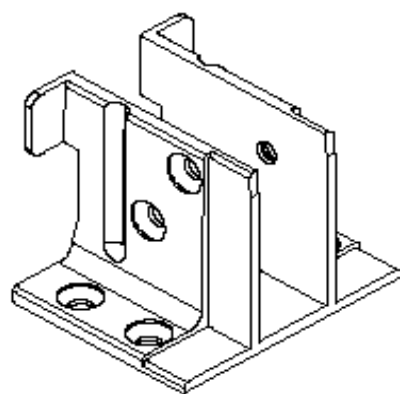
430068-1



430033



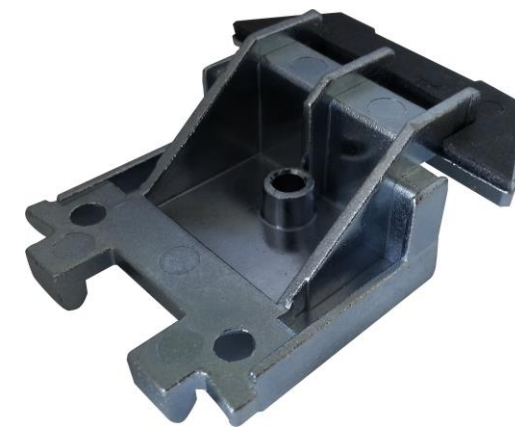
430034



430035



430036














430037



430040

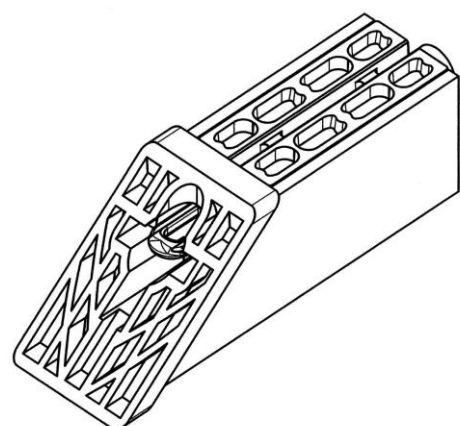


430041

Art. - Nr.	Pfostenverbinder	Packung /Paar	Ausführung	Lieferung	€/100 Stck.
Cat. - No.	Mullion Connectors	Package/pair	Execution	Delivery	€/100 St.
430068	Veka Topline 2 Bohrungen 106.200	135	Metall		165,30
430068-1	Veka Topline 1 Bohrung	135	Metall		165,30
430033	Veka - 118'er Veka-Nr. 106.202	50	Metall		326,97
430034	Veka - 100'er Veka-Nr. 106.203	50	Metall		292,85
430035	Veka - 64'er Veka-Nr. 106.204	100	Metall		233,14
430048	Veka - 85'er Veka-Nr. 106.300	100	Metall		244,26
430038	Veka - 124'er Veka-Nr. 106.375	100	Metall		321,28
430036	Veka - 94'er MD (System 82) inkl. Dichtung Veka-Nr. 106.370	80	Metall		227,31
430037	Veka 94'er ohne Anschraubflasche MD System 82 inkl. Dichtung Veka-Nr. 106.374	100	Metall		262,29
430040	Veka - 94'er AD (System 82) inkl. Dichtung Veka-Nr. 106.379	120	Metall		227,31
430041	Veka 94'er ohne Anschraubflasche AD System 82 inkl. Dichtung Veka-Nr. 106.381	180	Metall		218,57

Schweißbeckverbinder

Welding corner



Recyceltes Hart PVC / Farbe: Bunt

Art. - Nr.	Schweißbeckverbinder	VE /Sätze	Ausführung	Lieferung	€/Satz
Cat. - No.	Welding corner	VE/Rates	Execution	Delivery	€/Rates
340053	VEKA	12	PVC	35 x 40 x 2	11,33
340055	Rehau Geneo	16	PVC	50 x 35 x 2,5	10,49
340056	Rehau	18	PVC	40 x 30 x 2	9,49
340057	Deceuninck,Thyssen, Aluplast, Salamander	12	PVC	40 x 40 x 1,5	12,43
340058	KBE,Trocal, Schüco, Thyssen, Aluplast	12	PVC	40 x 40 x 2	11,22
340065	KBE, Aluplast, Kömmerling, Rehau, Dimex ...	16	PVC	50 x 40 x 2	12,54
340066	KBE, Aluplast, Kömmerling, Rehau, Dimex ...	16	PVC	50 x 40 x 3	11,77
340070	Inoutic Prestige/Elite	16	PVC	55 x 45 x 2	15,40
340071	Inoutic Prestige/Elite	16	PVC	55 x 45 x 2,5	14,41
340075	VEKA, KBE, Brüggmann, Trocal, Roplasto, etc.	12	PVC	60 x 40 x 2	13,97
340076	VEKA, KBE, Brüggmann, Trocal, Roplasto, etc.	12	PVC	60 x 40 x 2,5	13,42
340077	VEKA, KBE, Brüggmann, Trocal, Roplasto, etc.	12	PVC	60 x 40 x 3	12,98
340078	Salamander 2 D	12	PVC	60 x 45 x 2	15,84
340079	Gealan S-8000 (Stahlarmierung)	12	PVC	60 x 46 x 2	15,84
340081	VEKA	12	PVC	65 x 45 x 2	18,59
340082	VEKA	12	PVC	65 x 45 x 3	18,04
340084	Salamander 3 D	16	PVC	50 x 50 x2	15,51
340083	Spannhebel für Schweißbeckverbinder	1			18,37

Spritzgussartikel

producing high-quality injection

Schlitzkappe, Balkontürgriff

Design water slot caps, French door handle



340400140



Art. - Nr.	Spritzgussartikel	Packung /Stck	Ausführung	Lieferung	€/100 Stk.
Cat. - No.	high-quality injection	Package/mtr.	Execution	Delivery	€/100 Stk.
340400140	PVC-Balkongriff	100	○	🚚	171,30
340400136	PVC-Balkongriff	50	RAL 8019	📞	212,27
340400106	PVC-Balkongriff	50	RAL 8003	📞	212,27
340400135	PVC-Balkongriff	50	RAL 7016	📞	212,27
340401	Wasserschlitzkappe eckig / Standard	500	○ D	📞	21,52 44,59
340402	Wasserschlitzkappe gerundet / slim-line 30	500	○ D	📞	21,52 44,58
340403	Wasserschlitzkappe gerundet Ø10 / half pipe	500	○ D	📞	18,85 36,81

Verglasungsklötze

Standard glazing blocks

Universalklotz	Maße	Farbe	€/1000 Stck.
Art.-Nummer	Breite x Höhe [mm]		
340002140040	24 x 1	weiß	40,53
340002148040	24 x 2	blau	41,05
340002147040	24 x 3	rot	45,21
340002149040	24 x 4	gelb	47,09
340002151040	24 x 5	grün	54,77
340002152040	24 x 6	schwarz	58,72
340004140040	28 x 1	weiß	44,17
340004148040	28 x 2	blau	45,21
340004147040	28 x 3	rot	48,96
340004149040	28 x 4	gelb	53,00
340004151040	28 x 5	grün	57,68
340004152040	28 x 6	schwarz	62,98
340007140040	30 x 1	weiß	44,17
340007148040	30 x 2	blau	45,21
340007147040	30 x 3	rot	48,96
340007149040	30 x 4	gelb	53,00
340007151040	30 x 5	grün	57,68
340007152040	30 x 6	schwarz	62,98
340005140040	32 x 1	weiß	53,84
340005148040	32 x 2	blau	55,80
340005147040	32 x 3	rot	60,07
340005149040	32 x 4	gelb	62,56
340005151040	32 x 5	grün	68,17
340005152040	32 x 6	schwarz	74,93
340008140040	34 x 1	weiß	50,62
340008148040	34 x 2	blau	55,80
340008147040	34 x 3	rot	60,07
340008149040	34 x 4	gelb	62,56
340008151040	34 x 5	grün	68,17
340008152040	34 x 6	schwarz	74,93
340006140040	40 x 1	weiß	64,86
340006148040	40 x 2	blau	66,40
340006147040	40 x 3	rot	70,78
340006149040	40 x 4	gelb	76,79
340006151040	40 x 5	grün	80,54
340006152040	40 x 6	schwarz	90,40
340006155040	40 x 8	grau	137,19
340009148040	46 x 2	blau	123,16
340009147040	46 x 3	rot	149,01
340009149040	46 x 4	gelb	155,46
340009151040	46 x 5	grün	167,84
340009152040	46 x 6	schwarz	185,50
340003148040	50 x 2	blau	139,37
340003147040	50 x 3	rot	160,98
340003149040	50 x 4	gelb	178,35
340003151040	50 x 5	grün	198,82
340003152040	50 x 6	schwarz	212,22
Glasfalzeinlage			€/100 Stck.
340537	aluplast 4000/5000	1000	10,15
340544	aluplast 2000	1000	10,15
340530	Brüggmann AD	1000	10,27
340545	Brüggmann BluEvolution	1000	10,27
340536-1	Gealan 8000 + 3mm	1000	14,02
340536	Gealan S 8000	1000	10,15
340535	Gealan 3000	1000	10,15
340545	Inoutic-Prestige	200	9,63
340546	Inoutic-Elite	200	9,63
340533	KBE 76 mm	800	10,15
340534	Kömmerling	200	10,15
340531	Rehau Brilliant	200	10,15
340539	Salamander 3D	100	14,02
340538	Salamander 2D	100	10,15
340540	Schüco CT 70	200	10,15
340532	Trocal innova	200	10,15
340541	Topline	1000	10,15
340542	Softline, Schwingline, Alphasline	1000	10,15